

OD-20



מכלול מסנן לסילוק ריחות משסתומי אויר במערכות ביוב ושפכים

תאור

המסנן לסילוק ריחות משסתומי אויר הינו מכלול מוכן להפעלה, המיועד לתקנה על שסתומי אויר משולבים של א.ר.י. המותקנים במערכות ביוב ושפכים. מכלול המסנן מיועד לספיגת גזים, הנפלטים ממערכת הביוב, הגורמים מטרדי ריח בסביבות מגורים, עבודה ובסביבה מוניציפלית. המכלול הינו מכלול נייד שהפחם הפעיל שבו ניתן להחלפה בקלות בשעה שיכולת ספיגת הגזים יורדת. התקנת המכלול הינה פשוטה ומהירה ואינה דורשת שימוש בציוד וכלים מיוחדים.

התקנה בשוחת ביוב

- המסנן לסילוק ריחות מסופק כמכלול מורכב, מוכן להפעלה, הניתן להתקנה על שסתומי אויר של א.ר.י. המיועדים למערכות חיצוניות של ביוב ושפכים או בתוך שוחות.
 - שסתומי האויר עליהם ניתן להתקין את מכלול המסנן הינם שסתומי אויר שעל פתח פליטת האויר שלהם מותקן מתאם חיבור מהיר מסוג Camlock F. במידה ויש צורך בהתקנה על שסתום שאינו כולל מתאם, ניתן להזמין ממחלקת השרות של א.ר.י. את חלקי המתאם הנחוצים.
 הערה: במסגרים המועדים לשסתומי אויר מהדגמים D-23 ו-D-26 מתאם ה-Camlock F מסופק יחד עם מכלול המסנן ונדרש רק להבריגו לפתח פליטת האויר של השסתום.
 - בעת התקנה של מכלול המסנן על שסתום אויר המותקן בשוחת ביוב, יש לוודא כי קיים מרווח חופשי של 1.5 מטר לפחות לרוחב השוחה, כפי המצוין באיור מספר 2 במסמך זה. מרווח הגובה הנדרש בשוחה תלוי במיקום ההתקנה של מכלול מסנן סילוק הריחות.
 - אפשרויות התקנה: ניתן להתקין את מכלול המסנן על בלוק תמוכה מבטון (ראה איור מספר 1), או בתליה על וו שיש להתקין בקיר השוחה. חיבור המסנן לוו יעשה באמצעות שתי טבעות התליה שעל מכסה המסנן כפי המצוין באיור מספר 2 במסמך זה.

התקנת מכלול מסנן סילוק הריחות - (איור מספר 1)

1. התקן את מצמד Camlock B של מכלול המסנן למתאם Camlock F על שסתום האויר.
2. סגור סגירה מלאה את שני מנופי הסגירה של מצמד Camlock B. הערה: שים לב שתנועת מכלול האל חוזר החד כיווני פנימה (6), הנמצא בצד הלא מחובר הפונה מטה של ה-"T", איננה מופרעת ושאויר יכול לזרום באופן חופשי. ניתן לשובב את חיבור ה-"T" בכדי לוודא שהאל-חוזר נע חופשית ללא הפרעה.
3. הצב את בלוק התמיכה מבטון, או כל בלוק תמיכה אחר שגובהו לפחות 20 ס"מ, על תחתית השוחה ליד שסתום האויר. הערה: יש לוודא: כי הצינור הגמיש איננו מקופל או לחוץ וכי מחסנית המסנן נמצאת מעל גובה המים העלולים להציף את השוחה.
4. הצב את מכלול מסנן סילוק הריחות (12) על בלוק התמיכה.
5. בזאת הושלמו הצבת והתקנת המסנן והוא יכנס לעבודה באופן אוטומטי.

דגם שסתום האויר	D-020 D-025 D-025L	D-020 D-025 D-025L	D-23 3" D-26 2"	D-23 4" D-26 3"
דגם המסנן	1214	1620	1620	1630
ספיקת אויר מכסימלית	350 m ³ h	713 m ³ h	713 m ³ h	1000 m ³ h
קוטר הצינור והמחבר	1½"	1½"	2"	3"
מידות גוף המסנן	H = 440 mm L = 365 mm	H = 590 mm L = 455 mm	H = 590 mm L = 455 mm	H = 890 mm L = 455 mm
משקל כולל	14 kg	27 kg	27 kg	45 kg
הערכת משקל הפחם הפעיל	7 kg	18 kg	18 kg	31 kg
הערכת נפח הפחם הפעיל	12.5 ליטר	32.5 ליטר	32.5 ליטר	50 ליטר

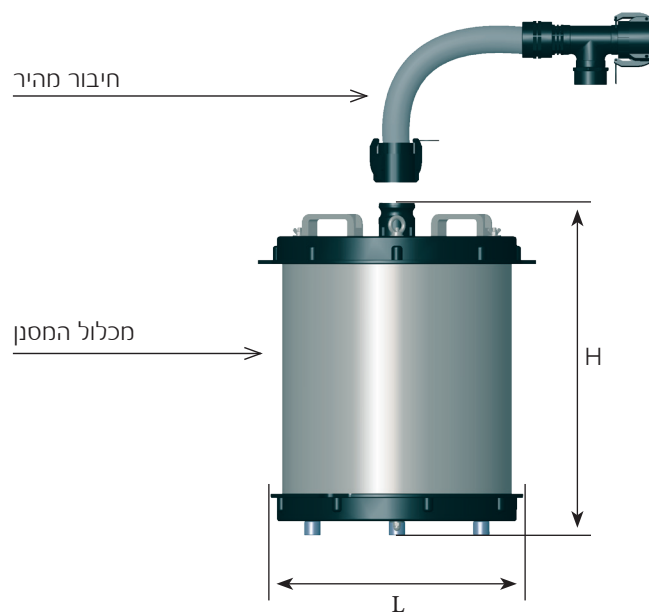
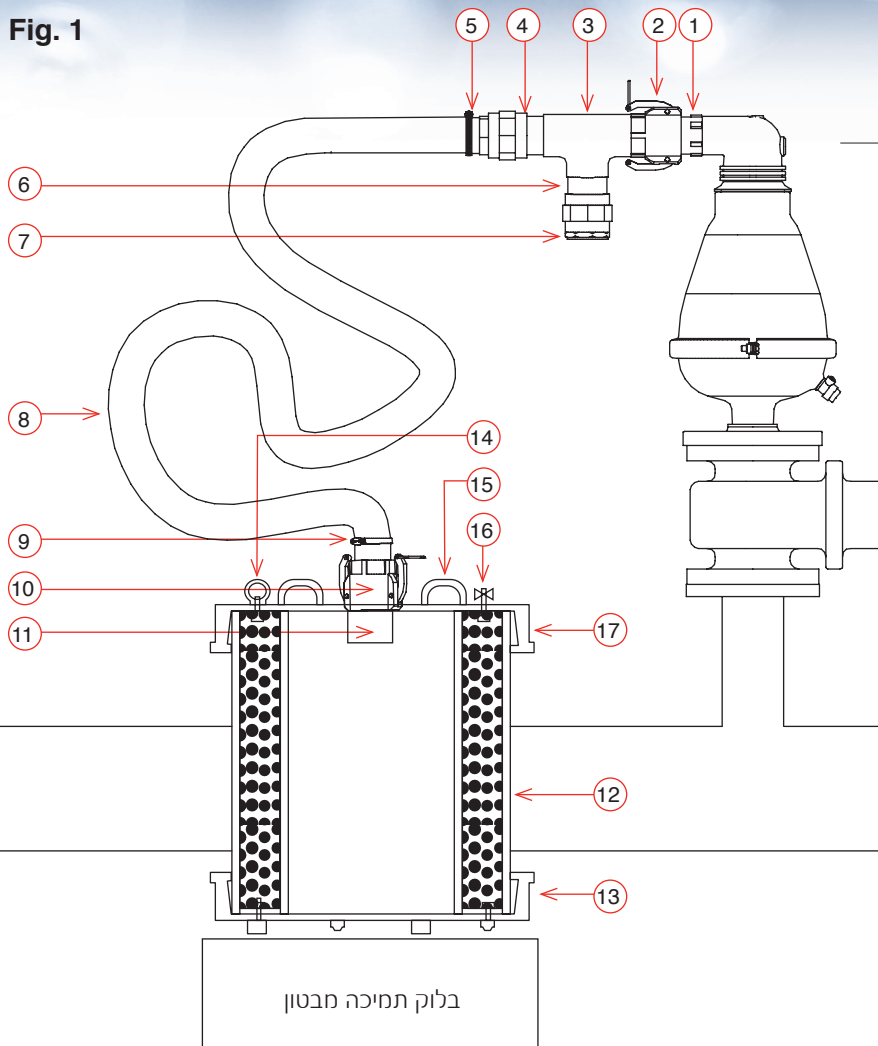


Fig. 1



מיפרט חלקים

חומר	חלק	מס'
פוליפרופילן	מתאם Camlock F	1
פוליפרופילן	מצמד B Camlock	2
PVC	"T" הברגה	3
פוליפרופילן	אל חוזר חד כיווני החוצה	4
נירוסטה 304	חבק	5
פוליפרופילן	אל חוזר חד כיווני פנימה	6
PVC / פוליפרופילן	מכלול רשת	7
PVC	צינור	8
נירוסטה 304	חבק	9
פוליפרופילן	מצמד B/C Camlick	10
פוליפרופילן	תושבת	11
נירוסטה 304	גוף המסנן	12
פוליפרופילן	בסיס	13
נירוסטה 304	טבעת הרמה	14
פוליפרופילן	ידית	15
נירוסטה 304/316	אום פרפר	16
פוליפרופילן	מכסה	17

Fig. 2

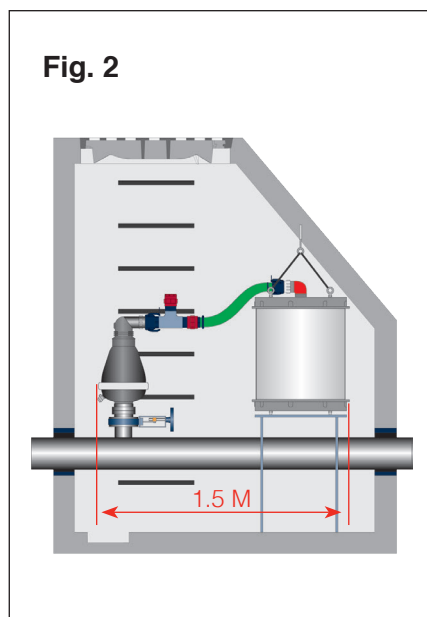
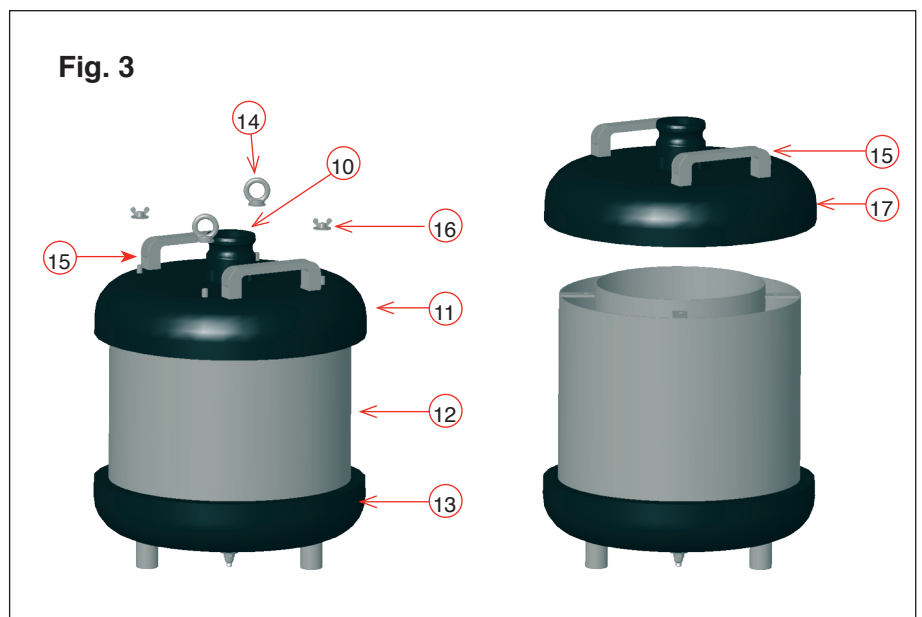


Fig. 3



www.ari.co.il info@ari.co.il 04-6761980 טל. 12932 קבוץ כפר חרוב רמה"ג 12932

חברת א.ר.י. אבזרים להולכת נוזלים בע"מ שומרת לעצמה את הזכות, בשיקול דעתה הבלעדי וללא הודעה מוקדמת, לבצע שינויים במוצריה, בכל עת. לקבלת מידע מעודכן לגבי מיפרט השסתומים, הנכם מוזמנים להתקשר למחלקת השיווק בחברת א.ר.י. אבזרים להולכת נוזלים בע"מ. חברת א.ר.י. אבזרים להולכת נוזלים בע"מ לא תהא אחראית לכל טעות ו/או נזק בעיניין. כל הזכויות שמורות. ט.ל.ח.