

# SD-010-GB



## מגוף סכין אופקי מונע בתמסורת

### תאור

SD-010 GB הוא מגוף סכין אופקי המונע בתמסורת, בעל פתח כניסה של 3" המיועד להתקנות תת-קרקעיות ובמרחבים מוגבלים. התמסורת מופעלת באמצעות מוט הפעלה אנכי (מאפשר הפעלה מעל פני הקרקע של התקנות מתחת לפני הקרקע). השסתום מספק איטום נגד נוזלים בלחץ עבודה עד 25 בר (365 psi) והוא מותקן אופקית בין הצינור לבין המתקן של המשתמש.

כחלק בלתי נפרד מהשסתום נתון חיבור יציאה מתוברג או מתאם חיבור מהיר 2" או 3". למתאם 3" יש תוספת של פתח BSP 1 1/2" נקבה מתוברג בניצב לגישה האנכית, בו ניתן להשתמש כיציאה לשטיפה.

מתאם החיבור המהיר כולל מנגנון בטיחות מובנה המונע הסרה בשוגג של ההתקן של הלקוח בעת שמתקיימת זרימה פתוחה דרך השסתום. על מגוף הסכין להיות במצב סגור לפני שניתן לנתק את ההתקן של הלקוח ממתאם החיבור המהיר.

### יישומים

התקנות תת-קרקעיות של שסתומי אוויר.  
 התקנה של שסתומי אוויר ושסתומים במרחבים מוגבלים.  
 ברזי כיבוי אש.  
 שירותים עירוניים.  
 פתחי ביקורת של מערכת ביוב.  
 התקנה בתוך שוחות בטון.

### תפעול

התכנון הייחודי של המגוף מאפשר תפעול מלמעלה, ובכך מאפשר להשתמש בו ביישומים תת-קרקעיים ובמרחבים מוגבלים. מוט תפעול המחובר לתמסורת מלמעלה מפעיל את הפתיחה ואת הסגירה של השסתום.

מתאם 2" או 3" משולב מספק מנגנון בטיחות המונע ניתוק של המתאם ושל ההתקן של המשתמש ממגוף הסכין האופקי כאשר השסתום במצב פתוח.

### תכונות עיקריות

פרופיל נמוך מאפשר התקנה במרחבים מוגבלים.  
 מתאם 2" או 3" משולב - חיבור מהיר ותוספת רכיב בטיחות.  
 מוט תפעול - אורך לפי דרישה.

### אפשרויות מוצא

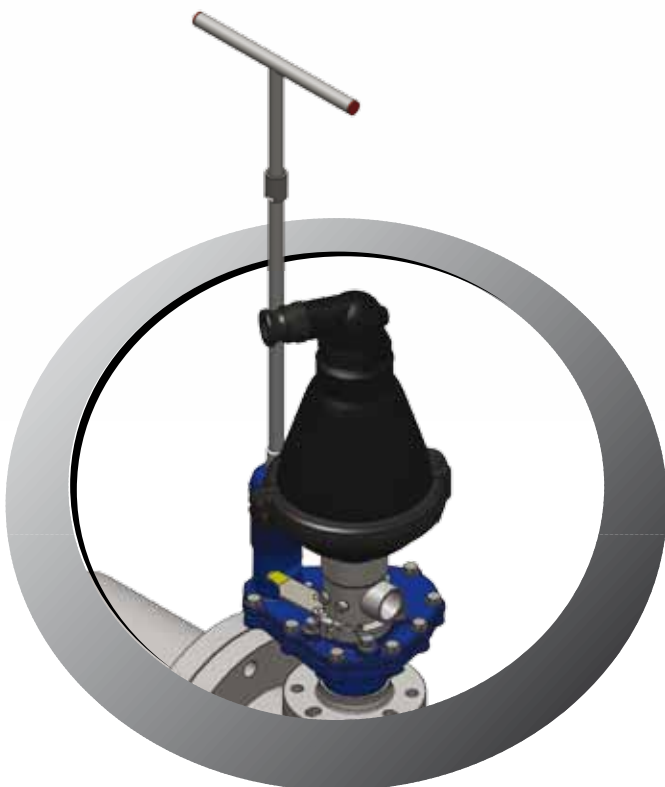
בית חיבור מוצא מתוברג  
 2", 3" - BSP/NPT עשוי פלדת אל-חלד.

בית מתאם + מתאם עם פתח מוצא  
 2" - יציאת NPSM, מפלדה יצוקה.

3" - יציאת BSP/NPT מפלדה יצוקה או פלדת אל-חלד, עם יציאת שטיפה מתוברגת BSP 1 1/2".

### אביזרים נוספים

מוט תפעול עם ידית "T" עשוי מפלדת אל-חלד SAE 304  
 אורך - לפי דרישה

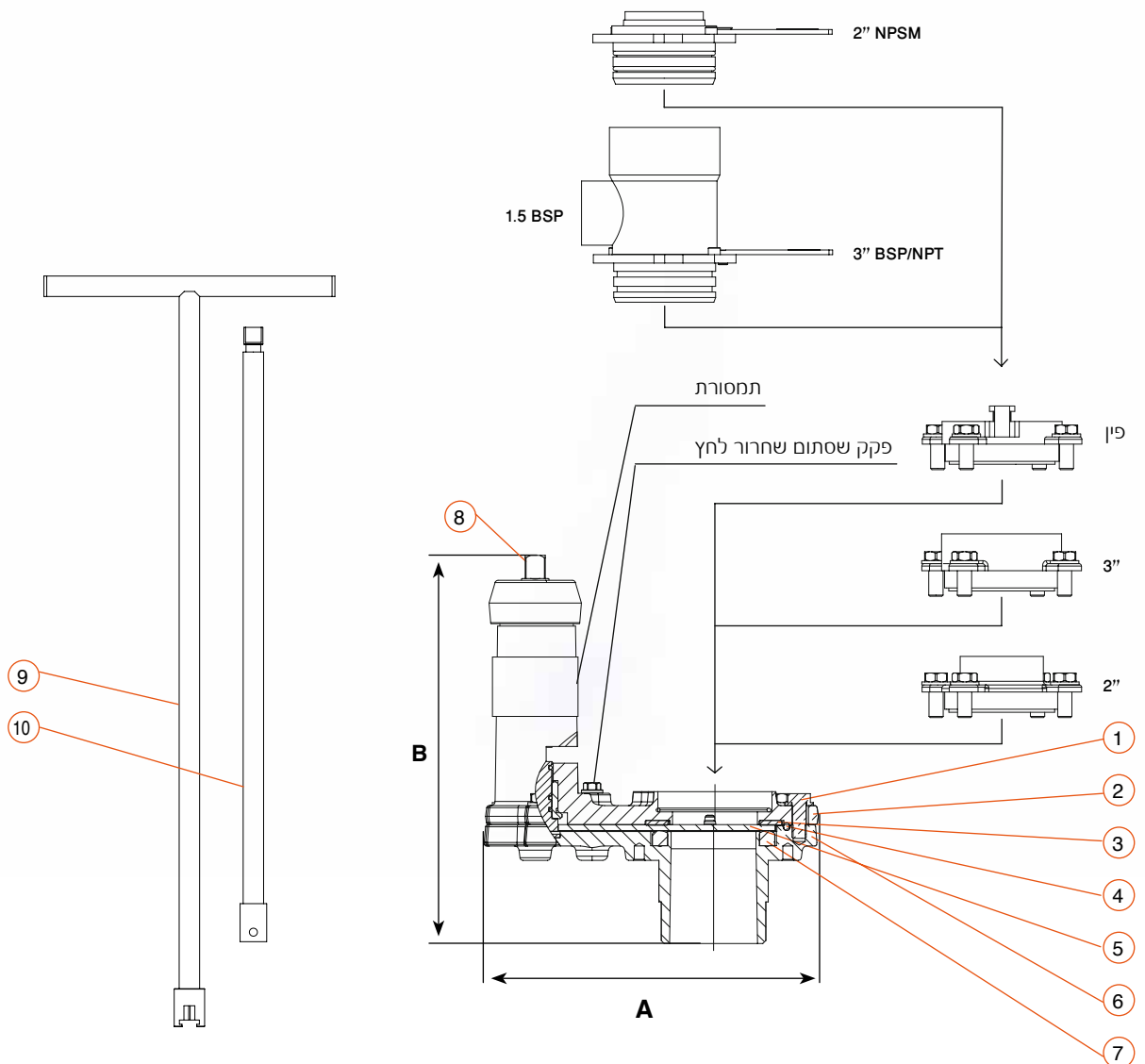


## מיפרט חלקים

מס'	שם החלק	חומר
.1	בורג	פל"ם
.2	גוף עליון	אלומיניום / יציקה ספרודיאלית
.3	אטם	טפלון
.4	אטם גוף	E.P.D.M
.5	מדף	פל"ם SAE 304
.6	גוף תחתון	אלומיניום / יציקה ספרודיאלית
.7	אטם	פל"ם SAE 304 / E.P.D.M
.8	ציר הפעלה	פל"ם SAE 304
.9	ידית "T"	פל"ם SAE 304
.10	מוט הפעלה	פל"ם SAE 304

## מידות ומשקל

משקל ק"ג	מידות	
	B מ"מ	A מ"מ
18	327.66	279.4



א.ר.י. אבזרים להולכת נוזלים בע"מ קבוץ כפר חרוב רמה"ג 12932 טל. 04-6761980 [www.ari.co.il](http://www.ari.co.il) [info@ari.co.il](mailto:info@ari.co.il)

חברת א.ר.י. אבזרים להולכת נוזלים בע"מ שמורת לעצמה את הזכות, בשיקול דעתה הבלעדי וללא הודעה מוקדמת, לבצע שינויים במוצריה, בכל עת. לקבלת מידע מעודכן לגבי מיפרט השסתומים, הנכם מוזמנים להתקשר למחלקת השיווק בחברת א.ר.י. אבזרים להולכת נוזלים בע"מ. חברת א.ר.י. אבזרים להולכת נוזלים בע"מ לא תהא אחראית לכל טעות ו/או נזק בעיניין. כל הזכויות שמורות. ט.ל.ח.