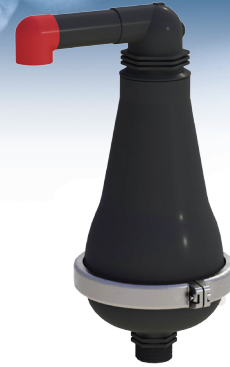




D-025 L PN 16



שסתום אויר משולב לביוב "סער"

תאור

שסתום אויר לביוב דגם D-025L של א.ר.י בעל גוף עשוי חומרים מרוכבים או פל"ב"ם 316 המאפשר עמידות בתנאי שחיקה גבוהה ושרידות בסביבה של נוזלים קורוזיביים ואברזיביים כמו: חול, בוצה חומצות, שפכים תעשייתיים וסניטריים, מים מליחים ומי ים.

שסתום אויר לביוב דגם D-025L של א.ר.י תוכנן למנוע כל מגע בין הנוזל המלוכלך לבין מנגנון האטימה של השסתום ולאטימה מלאה ללא כל נזילות / סתימות. מרווח האויר ישמר בשסתום ע"י

1. מבנה קווי של השסתום
2. חיבור פירקי "דרך קפיץ" בין המצוף התחתון לבין המצוף העליון מונע רעידות ושחרור אויר מוקדם לפי הצטברות כיס אויר בשסתום. צורת המשפך (מבנה גלוב) בחלקו התחתון של השסתום מבטיחה שקיעת המוצקים והמשך זרימתם בקו מונעת את הצטברותם בשסתום.

שסתום אויר לביוב דגם D-025L של א.ר.י תוכנן לווסת את כמות האויר במערכת הביוב ולשפר את יעילות המערכת בספיקה מקסימלית.

נתיב (אוריפיס) אוטומטי גדול 12 ממ"ר מאפשר שחרור אויר בספיקות גבוהות ובלחצים גבוהים למניעת חסימה במערכת הביוב. נחיר (אוריפיס) קינטי גדול 804 ממ"ר מאפשר שחרור אויר בספיקות גבוהות בעת מילוי הקו והכנסת אויר בספיקות גבוהות בזמן ריקון הקו (או במקרים של פיצוץ) למניעת תת לחץ ונזקים בצנרת.

ייעוד

- תחנות שאיבה לביוב גולמי ותעשייתי.
- מכוני טיהור לשפכים.
- מי קולחין שאינם מסוננים.
- מכוני סינון מים.
- קווי הולכה לביוב, מי ים ומי תמלחת.
- מותאם במיוחד לשוחות וקווי הולכה עירוניים.

תכונות

- השסתום מיוצר בקטרים "2", "3", "4".
- לחץ העבודה 16 בר, אטימה בלחץ 0.05 בר.
- טמפרטורת עבודה מקסימלית 60°C.
- טמפרטורה ריגועית 90°C.
- שטח הנחיר (אוריפיס) האוטומטי 12 ממ"ר.
- שטח הנחיר (אוריפיס) הקינטי 804 ממ"ר.
- מצוף פוליפרופילן חלקי פנים מפל"ב"מ.
- השסתומים מיוצרים מתברגים או מאוגנים לפי כל תקן נדרש.

בחירה

- ניתן לרכוש שסתום אויר לביוב "סער" מקוצר שגופו עשוי נילון משוריין או פל"ב"ם 316.
- ניתן לרכשו כשסתום חד כיווני:

 1. שסתום חד כיווני נשיפה D-025L-V המשחרר אויר בלבד ואינו מאפשר כניסת אויר.
 2. שסתום חד כיווני נשיפה ו-D-025L הקולט אויר בלבד ואינו מאפשר שחרור אויר גם כאשר הלחץ במערכת מעל ללחץ האטמוספרי.
 3. שסתום חד כיווני משכך הים D-025L-NS השומר על מערכת מפני אפקט הים במקומות של הפרדת עמוד המים. קידוחים או מילוי מהיר של הצנרת.

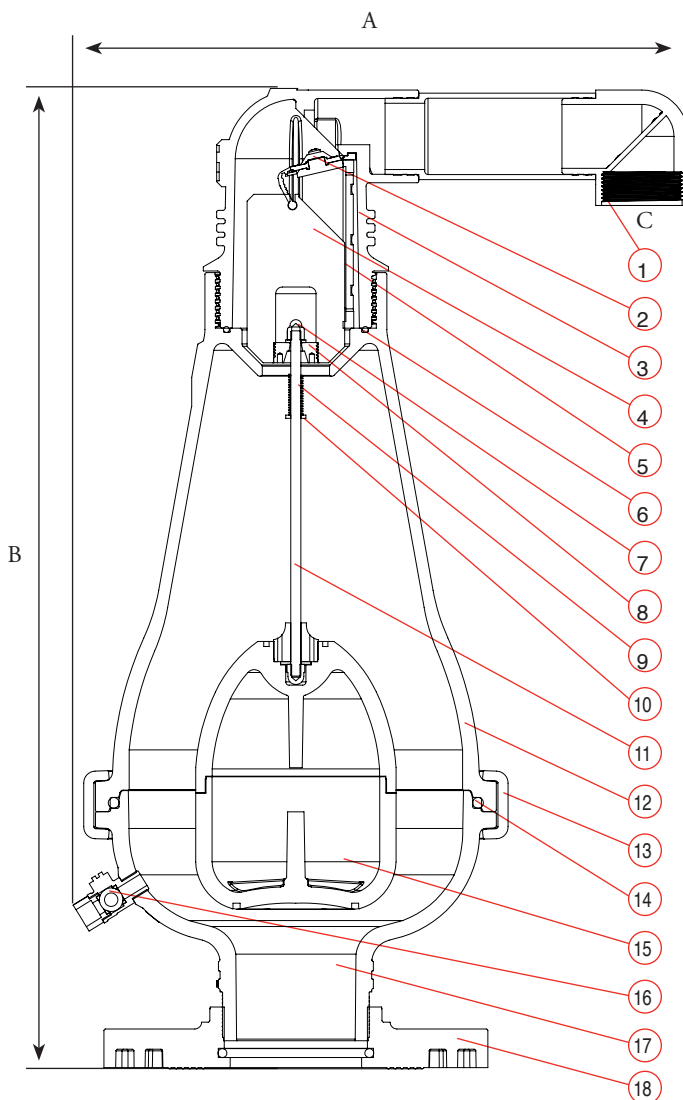
להתאמה מירבית, מומלץ להגדיר את הרכב הנוזלים ודרישת המערכת.

לבחירת השסתום ומיקומו ניתן להעזר בדף ההמלצות ובמה' השייוק. בהזמנה נא לציין דגם, מידה, לחץ עבודה, תקן הברגה / אוגנים וציפויים מיוחדים.

מפרט טכני לדגם ניילון

מידות ומשקל

שטח הנחיר ממ"ר		משקל ק"ג	חיבורי קצה C	מידות מ"מ		קוטר
קינטי	אוטומטי			B	A	
804	12	6.8	1 1/2" נקבה BSP	566	365	2" מתוברג
804	12	7.5	1 1/2" נקבה BSP	571	365	2" מאוגן
804	12	6.9	1 1/2" נקבה BSP	566	365	3" מתוברג
804	12	7.8	1 1/2" נקבה BSP	571	365	3" מאוגן
804	12	8.0	1 1/2" נקבה BSP	582	365	4" מתוברג



מיפרט חלקים

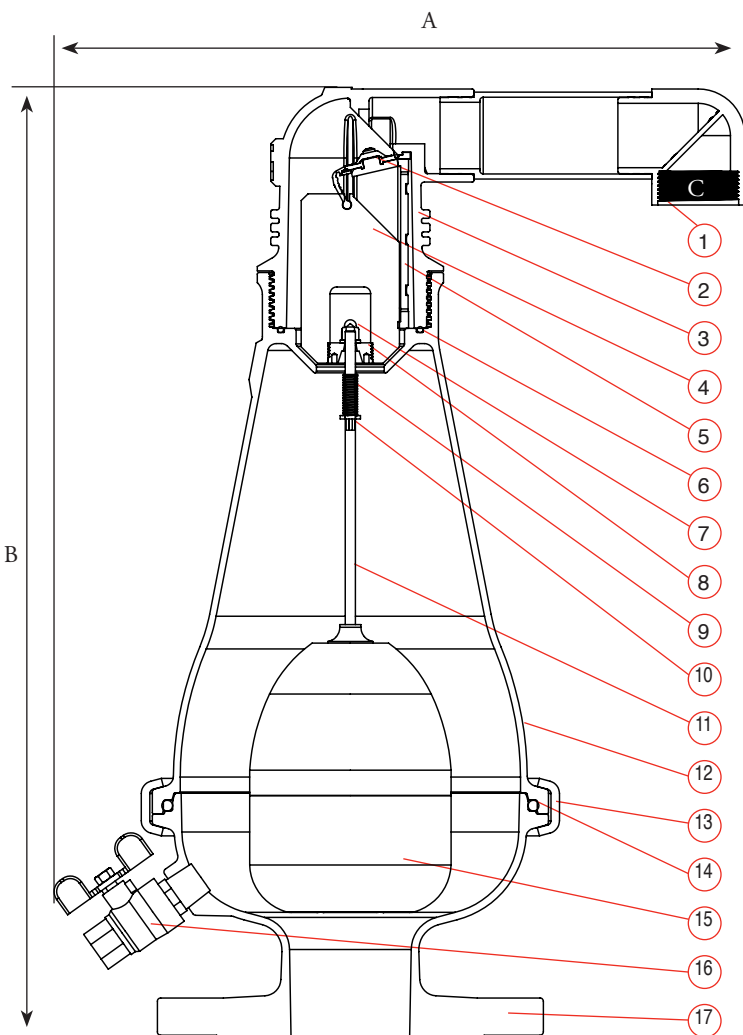
חומר	חלק	מס' חלק
פוליפרופילן	מחבר זוויתי	1
ניילון משוריין+EPDM+פלב"ם 316	מערכת אטימה	2
ניילון משוריין	גוף	3
פוליפרופילן מוקצף	מצוף	4
ניילון משוריין	דוחפן	5
N-BUNA	אטם אורינג	6
פלב"ם 316	אום כיפה	7
פוליפרופילן	מעצור	8
פלב"ם 316	קפיץ	9
פלב"ם 316	דיסקה	10
פלב"ם 316	מוט מצוף	11
ניילון משוריין	גוף	12
פלב"ם ASTM A744 CF8M	חבק	13
BUNA-N	אטם אורינג	14
פוליפרופילן	מצוף	15
פליז	ברז	16
ניילון משוריין	בסיס	17
ניילון משוריין	אוגן 4"	18

מפרט טכני לדגם פלבי"ם

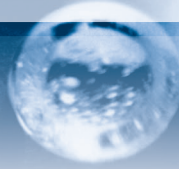
מידות ומשקל

שטח הנחיר ממ"ר		משקל ק"ג	חיבורי קצה C	מידות מ"מ		קוטר
קינטי	אוטומטי			B	A	
804	12	12.6	1 1/2" נקבה BSP	566	409	2" מתוברג
804	12	15.0	1 1/2" נקבה BSP	571	409	2" מאוגן
804	12	12.9	1 1/2" נקבה BSP	566	409	3" מתוברג
804	12	16.3	1 1/2" נקבה BSP	571	409	3" מאוגן
804	12	17.9	1 1/2" נקבה BSP	566	409	4" מתוברג

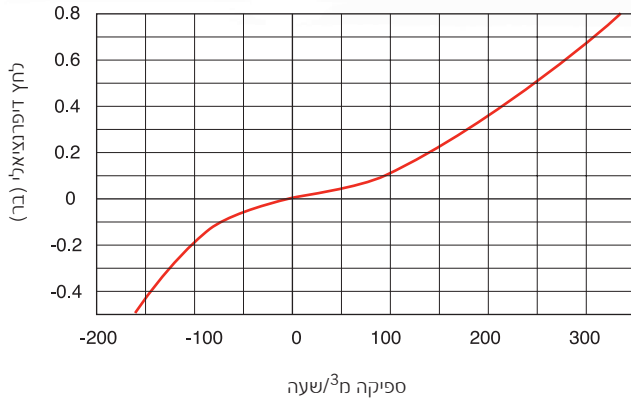
מיפרט חלקים



מס'	חלק	חומר
1	מחבר זוויתי	פוליפרופילן
2	מערכת אטימה	ניילון משוריין+EPDM+פלבי"ם 316
3	גוף	ניילון משוריין
4	מצוף	פוליפרופילן מוקצף
5	דוחפן	ניילון משוריין
6	אטם אורינג	N-BUNA
7	אום כיפה	פלבי"ם 316
8	מעצור	פוליפרופילן
9	קפיץ	פלבי"ם 316
10	דיסקה	פלבי"ם 316
11	מוט מצוף	פלבי"ם 316
12	גוף	ניילון משוריין
13	חבק	פלבי"ם ASTM A744 CF8M
14	אטם אורינג	BUNA-N
15	מצוף	פוליפרופילן
16	ברז	פלבי"ם 316
17	בסיס	פלבי"ם ASTM A744 CF8M



ספיקות אויר מהנחיר הקינטי



שחרור אויר מהנחיר האוטומטי

