



# D-26<sup>3"</sup>

# D-023<sup>4"</sup>



## שסתום אויר משולב לביוב

### תאור

שסתום אויר לביוב בדגמים D-023, D-26 של א.ר.י. תוכנן למנוע כל מגע בין הנוזל המלוכלך לבין מנגנון האטימה של השסתום ולאטימה מלאה ללא נזילות/סתימות.

מרווח האוויר ישמר בשסתום ע"י:

1. מבנה קוני של השסתום

2. חיבור פירקי "דרוך קפיץ" בין ציר המצוף התחתון למדף האטימה העליון המונע רעידות ושחרור אויר מוקדם לפני הצטברות כיס אויר בשסתום. צורת המשפך בחלקו התחתון של השסתום מבטיחה את שקיעת המוצקים והמשך זרימתם בקו ומונעת את הצטברותם בשסתום.

מנגנון הולכה חיצונית (פטנט) והחזקה של המדף העליון (באוריפיס הקינטי) הנמצא מחוץ לחתך הזרימה מונע אפשרות לסתימה או לכידת סמרטוטים או מוצקים אחרים במנגנון של השסתום.

נחיר (אוריפיס) אוטומטי מאפשר שחרור אויר בספיקות גבוהות ובלחצים גבוהים עד 16 בר למניעת חסימה במערכת הביוב.

נחיר (אוריפיס) קינטי מאפשר שחרור אויר בספיקות גבוהות בעת מילוי הקו. השסתום מאפשר הכנסת אויר (שבירת ואקום) בספיקות גבוהות בזמן ריקון הקו (או במקרים של פיצוץ) למניעת תת לחץ ונזקים בצנרת.

הכנסת אויר בספיקות גבוהות בעת ריקון הקו מאפשרת אורור של קווי הביוב.

### ייעוד

- תחנות שאיבה לביוב גולמי, תעשייתי ומכוני טיהור.

- קווי הולכה לביוב וקולחים.

### תכונות

- קטרים: 3", 4"

- לחץ עבודה

מתכת 0.2-16/25 בר

ניילון 0.02-10, 0.1-16 בר

- טמפרטורת עבודה מקסימלית 60°C.

- טמפרטורה ריגועית 90°C.

- ציפוי השסתום אפוקסי לפי תקן סטנדרטים בינלאומי, DIN 30677-2

הציפוי עמיד לתנאי שחיקה גבוהים ושרידות בסביבה של נוזלים

קורוזיבים ואברזיביים כמו: מי ים, חול, בוצה, שפכים תעשייתיים

סניטריים. (נבדק בתא מלח בריכוז של 5% במשך 1000 שעות).

### בחירה

- ניתן לרכוש את השסתום מאוגן לפי כל תקן נדרש.

- ניתן לרכושו כשסתום חד כיווני משכך הים NS השומר על

המערכת מפני אפקט ההלם במקומות של הפרדת עמוד המים,

קידוחים או מילוי מהיר של המערכת.

- ניתן לרכושו כשסתום חד כיווני (IN / OUT)

- ניתן לבחור בין מכסה בעל יציאה אחת עשוי ספרו לבין מכסה בעל

שני כיווני יציאה עשוי פל"ב.

- להתאמה מירבית, מומלץ להגדיר את הרכב הנוזלים ודרישות

המערכת.

- לבחירת השסתום ומיקומו, ניתן להעזר בדף ההמלצות ובמחלקת

השיווק.

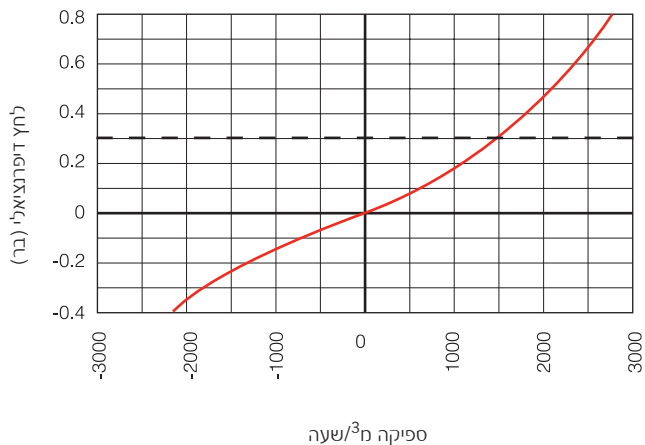
- בהזמנה נא לציין דגם, מידה, לחץ עבודה, תקן הברגה/אוגנים

וציפויים מיוחדים.

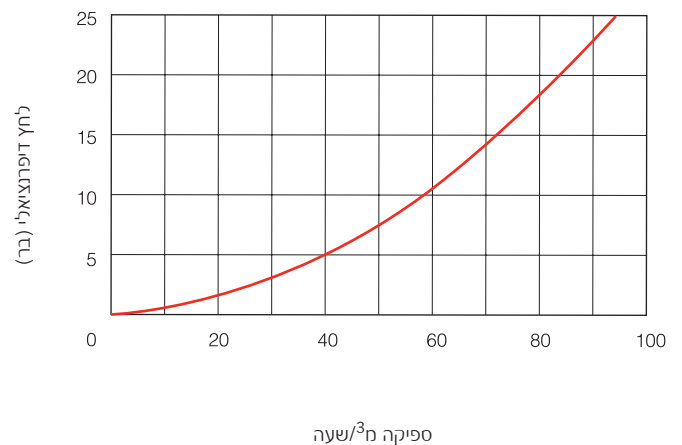
## טבלת נתונים NS

ספיקה ב 0.4 בר	נקודת מעבר	קוטר מצטבר נחירי NS (מ"מ)	שטח מצטבר נחירי NS (ממ"ר)	קוטר נחיר שחרור (מ"מ)	מספר נחירי NS
38.47	טעון קפיץ Normally Closed	8	50.3	75	נחיר 1
72.51		11.3	100.5	75	2 נחירים
111.38		13.9	150.8	75	3 נחירים

## ספיקות אויר בנחיר הקינטי

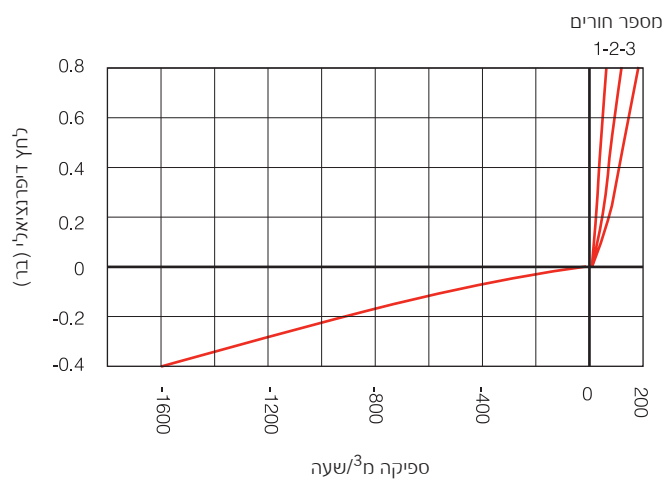
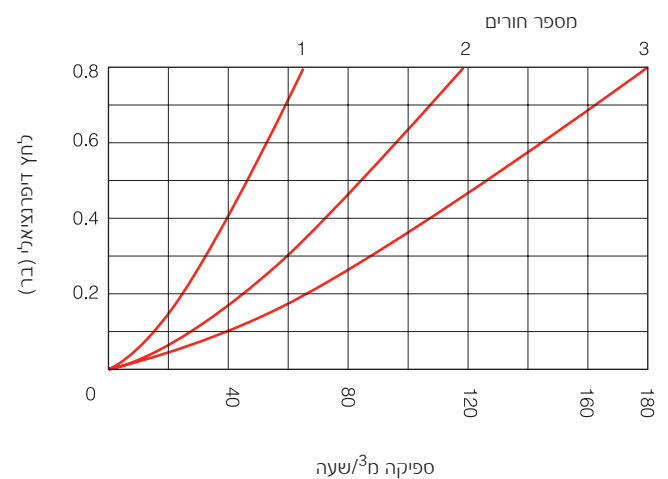

 ספיקה מ<sup>3</sup>/שעה

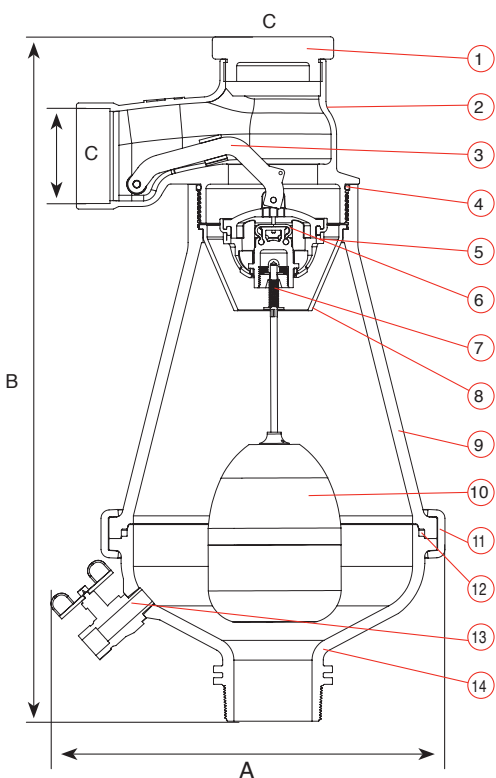
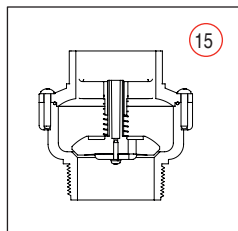
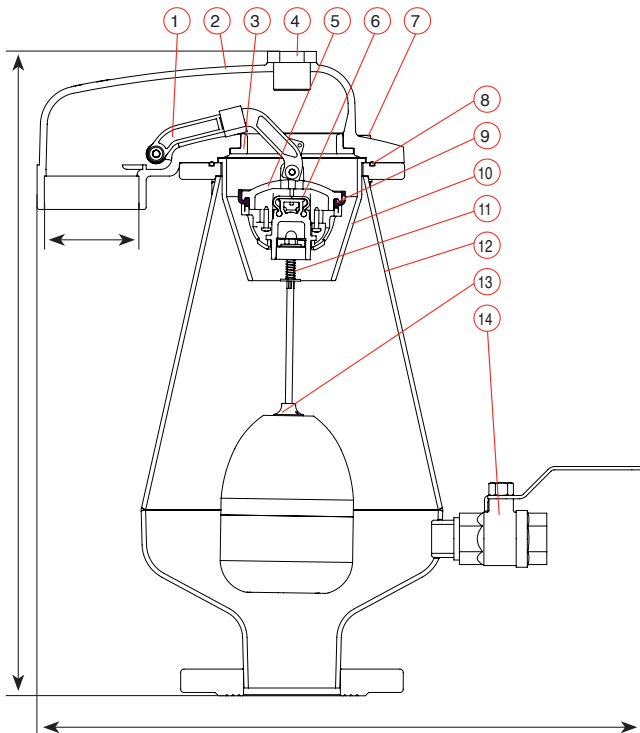
## שחרור אויר מהנחיר האוטומטי


 ספיקה מ<sup>3</sup>/שעה

- - - ספיקה מקסימלית מוחלצת

## NS ספיקות אויר בנחיר הקינטי


 ספיקה מ<sup>3</sup>/שעה

 ספיקה מ<sup>3</sup>/שעה



## חיפרט חלקים גוף מתכת

חומר	חלק	מס'
פלב"ם + EPDM	מכלול זרוע מדף	1
יציקה ספרודאלית / פלב"ם 316	מכסה	2
פלב"ם 316	תושבת דיזה	3
פוליפרופילן	פקק	4
ניילון משוריין / פלב"ם	מדף קינטי	5
EPDM	אטם מדף אוטומטי	6
פלב"ם 316	בורג, אום, דיסקה	7
BUNA-N	אטם אורינג	8
EPDM	אטם מדף קינטי	9
פוליפרופילן	מגן התזה	10
פלב"ם 316	קפיץ	11
יציקה ספרודאלית / פלב"ם 316	גוף	12
פוליפרופילן + פלב"ם 316	מנגנון ציפה	13
פליז מצופה כרום / פלב"ם	ברז	14
	משכך הלם	15



## חיפרט חלקים גוף ניילון

חומר	חלק	מס'
פוליפרופילן	פקק מתוברג	1
פלב"ם 316	מכסה	2
פלב"ם	מכלול זרוע מדף	3
BUNA-N	אטם אורינג	4
EPDM	אטם מדף קינטי	5
EPDM	אטם מדף אוטומטי	6
פלב"ם 316	קפיץ	7
פוליפרופילן	מגן התזה	8
ניילון משוריין	גוף	9
פוליפרופילן	מצוף	10
פלב"ם	חבק	11
BUNA-N	אטם אורינג	12
פליז/ פלב"ם	ברז	13
ניילון משוריין	בסיס	14
	משכך הלם	15

**מידות ומשקלים**

שטח הנחיר ממ"ר		משקל ק"ג		חיבורים	מידות מ"מ		מודל	
אוטומטי	קינטי	פלב"ם	פלדה		C	B	A	
<b>מכסה יציאה 1</b>								
15.7	5024	21.6	21.0	נקבה 3" BSP / NPSM	580	526	מתוברג	D-26 3"
15.7	5024	24.6	21.6	נקבה 3" BSP / NPSM	580	526	מאונן	D-26 3"
15.7	5024	22.5	21.8	זכר 3" BSP / NPSM	580	548	מתוברג	D-26 NS 3"
15.7	5024	25.5	24.7	זכר 3" BSP / NPSM	580	548	מאונן	D-26 NS 3"
15.7	5024	26.7	26	נקבה 3" BSP / NPSM	580	526	מאונן	D-023 4"
15.7	5024	27.5	26.9	זכר 3" BSP / NPSM	580	548	מאונן	D-023 NS 4"
<b>מכסה 2 יציאות</b>								
15.7	5024	22.5	21.8	נקבה 3" BSP / NPSM	620	495	מתוברג	D-26 3"
15.7	5024	25.0	24.2	נקבה 3" BSP / NPSM	620	495	מאונן	D-26 3"
15.7	5024	23.4	22.7	זכר 3" BSP / NPSM	620	605	מתוברג	D-26 NS 3"
15.7	5024	25.4	24.7	זכר 3" BSP / NPSM	620	605	מאונן	D-26 NS 3"
15.7	5024	26.4	25.7	נקבה 3" BSP / NPSM	620	495	מאונן	D-023 4"
15.7	5024	27.2	26.5	זכר 3" BSP / NPSM	620	605	מאונן	D-023 NS 4"
<b>מכסה 2 יציאות</b>								
15.7	5024	ניילון		נקבה 3" BSP / NPSM	613	350	מתוברג	D-26 3"
15.7	5024	ניילון		נקבה 3" BSP / NPSM	625	350	מאונן	D-26 3"
15.7	5024	ניילון		זכר 3" BSP / NPSM	613	436	מתוברג	D-26 NS 3"
15.7	5024	ניילון		זכר 3" BSP / NPSM	625	436	מאונן	D-26 NS 3"
15.7	5024	ניילון		נקבה 3" BSP / NPSM	620	495	מאונן	D-26 4"
15.7	5024	ניילון		זכר 3" BSP / NPSM	620	605	מאונן	D-26 NS 4"

