



D-050 PN16



D-050-C PN 16

D-052 PN 25



שסתום אויר משולב "שלף"

תאור

שסתום אויר משולב "שלף" D-050 משלב בתוכו שסתום אויר קינטי ושסתום אויר אוטומטי. השסתום המשולב משחרר אויר בעת מילוי המערכת, מאפשר כניסת אויר כשהמערכת מתרוקנת מהנוזל ומשחרר אויר כלוא כאשר המערכת נתונה תחת לחץ.

ייעוד

- מערכות הולכת מים מוניציפליות ותעשייתיות.
- מערכות כיבוי אש.

D-050-C, D-052

- קוי מים החשופים לאפשרות חבלה (ואנדליזם) ו/או גניבת מים.
- מערכות מים באזורים מרוחקים.

תיפקוד

המרכיב הקינטי בשסתום המשולב בעל הנחיר הגדול, משחרר אויר בספיקות גבוהות בעת מילוי המערכת ומאפשר כניסת אויר למערכת בספיקות גבוהות בזמן ריקון הקו. השסתום יאטום רק כאשר המים יגיעו אליו. ספיקות אויר גבוהות אין בכוחן לסחוף את המצוף ולגרום לסגירת השסתום. ירידת הלחץ במערכת מתחת ללחץ אטמוספרי תביא להכנסת אויר למערכת. המרכיב האוטומטי משחרר אויר כלוא המצטבר בפסגות המערכת כאשר היא נמצאת תחת לחץ.

שלבי עבודת השסתום בעת מילוי המערכת:

1. יציאת האויר הקיים במערכת דרך השסתום.
2. כניסת מים לשסתום, הרמת המצוף ואטימה.
3. עליית אויר כלוא המצטבר בפסגות המערכת לחלקו העליון של השסתום מעל הנוזל.
4. ירידת המצוף תוך כדי קילוף "אטם הקילוף" מהנחיר האוטומטי, ושחרור האויר הכלוא.
5. עליית פני הנוזל בשסתום, והחזרת המצוף ו"אטם הקילוף" למצב אטימה.

כאשר לחץ המערכת יורד מתחת ללחץ אטמוספרי:

6. המצופים מתנתקים מהנחירים.
7. אויר נכנס למערכת.

תכונות

- השסתום מיוצר בקטרים: "2", "3", "4", "6".
- לחץ עבודה:
- D-050 מ 0.2 עד 16 בר (בדיקה ב-25 בר)
- D-050-C מ 0.2 עד 16 בר (בדיקה ב-25 בר)
- D-052 מ 0.2 עד 25 בר (בדיקה ב-40 בר)
- קל במשקל, קטן במידות, פשוט ואמין בתפקוד.
- טמפרטורת עבודה מקסימלית 90°C.
- אופן תפקוד השסתום מקטין הלמי מים בסביבתו בזכות סגירה איטית ושקטה.

אוטומטי

- נחיר ששטחו 12 מ"ר משחרר כמויות אויר גדולות ואינו נסתם.
- הגוף עשוי מחומרים פלסטיים בעלי עמידות גבוהה בפני מכות הלם והחלקים הפנימיים מחומרים עמידים לקורוזיה.
- D-052 D-050-C המעטפת היצוקה מקנה הגנה מלאה לשסתום במקומות בהם קיים חשש לחבלה, עמידה בפני מכות הלם.
- קיימת אפשרות לחיבור צינור ניקוז עודפים.

קינטי

- גוף יצוק העומד בפני מכות הלם.
- השסתום מצופה בפוליאסטר קלוי בתנור.
- מניעת סגירה מוקדמת: השסתום משחרר אויר בספיקות גבוהות.
- בטבעת האטימה שילוב של תושבת ברונזה הנושאת את הלחץ ואטם גומי, תכונה המבטיחה עמידות.
- במכסה השסתום קיימת יציאה המאפשרת ניקוז עודפי הנוזל.

בחירה

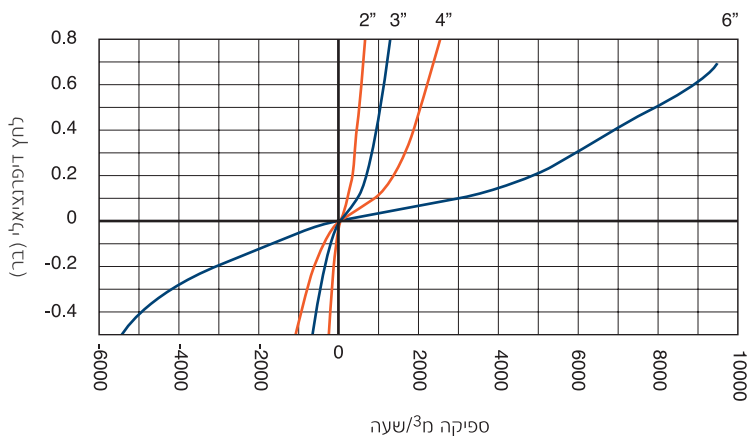
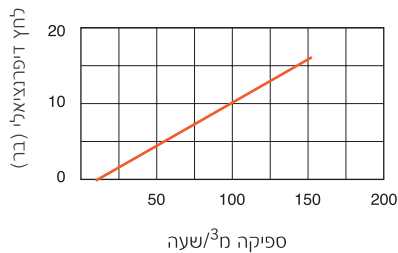
- ניתן לרכוש את השסתום מתוברג (2") או מאוגן לפי כל תקן נדרש.

להתאמה מירבית, מומלץ להגדיר את הרכב הנוזלים ודרישות המערכת. לבחירת השסתום ומיקומו, ניתן להעזר בדף ההמלצות ובמח' השיווק. בהזמנה נא לציין דגם, מידה, לחץ עבודה, תקן הברגה/אוגנים וציפויים מיוחדים.

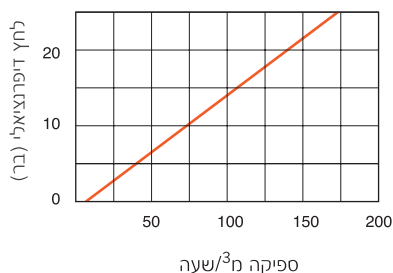
שחרור אויר מהנחיר האוטומטי

ספיקות אויר מהנחיר הקינטי

D-050-C



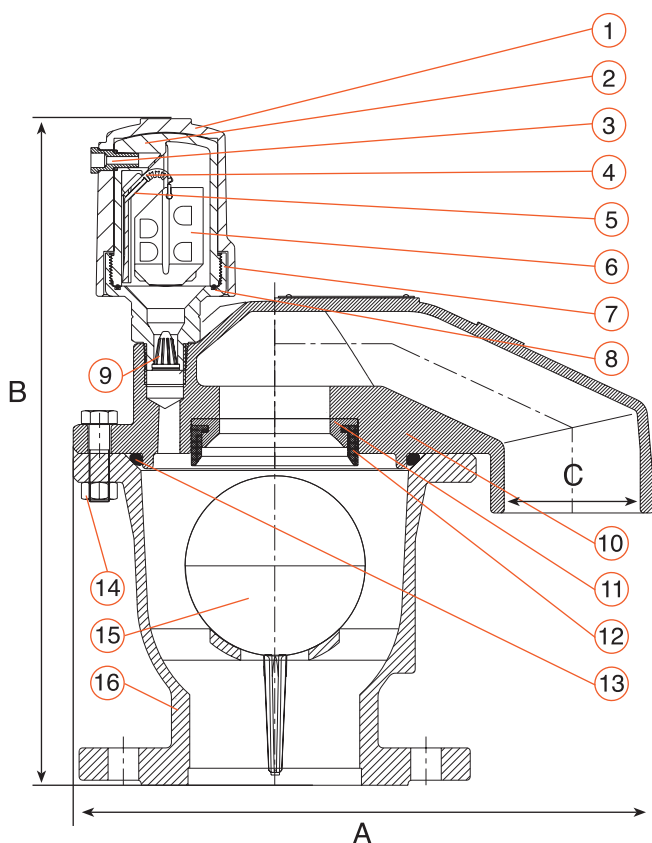
D-052



מידות ומשקל

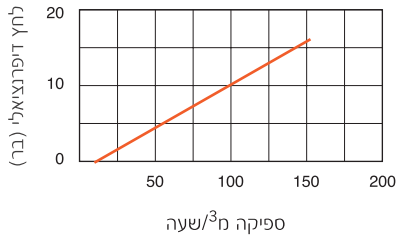
שטח הנחיר ממ"ר			משקל ק"ג	C		B מ"מ	A מ"מ	קוטר
D-052 אוטו'	D-050-C אוטו'	קינטי		חיצוני	פנימי			
9	12	794	10.0	-	BSP 1.5"	340	173	2" מתוברג
9	12	794	13.0	-	BSP 1.5"	346	173	2" מאונן
9	12	1809	19.3	74.6	63.5	368	286	3"
9	12	3317	27.4	96.0	80.0	393	342	4"
9	12	17662	79.0	140.0	124.0	558	553	6"

מיפרט חלקים

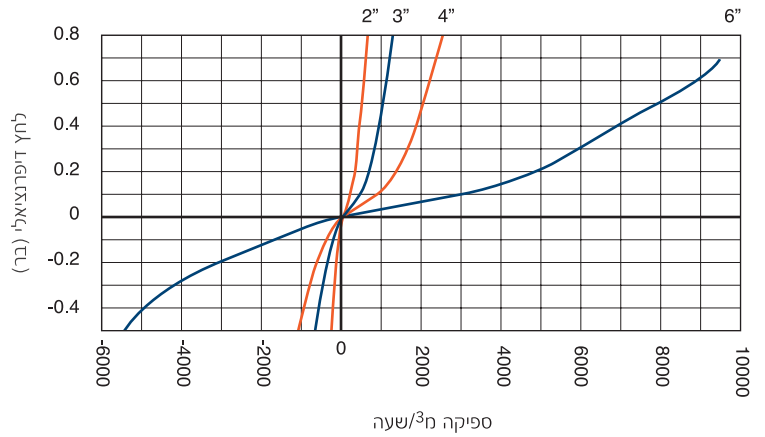


חומר	שם החלק	חומר
ASTM A-48 CL.35B	יציקת ברזל אפורה	D-050-C
ASTM A-536-60-40-18	יציקה ספרודיאלית	D-050-C, D-052
	ניילון משוריין בסיבי זכוכית	1. גוף
ASTM B-124	פליז	2. שרוול
E.P.D.M.	גומי	3. פתח ניקוז
	ניילון משוריין	4. אטם קילוף
	פוליפרופילן מוקצף	5. דוחפן
ASTM B-124	פליז	6. מצוף
BUNA-N	אטם אורינג	7. בסיס
	ניילון	8. אטם אורינג
ASTM A-48 CL.35B	יציקת ברזל אפורה	9. מסנן
ASTM A-536-60-40-18	יציקה ספרודיאלית	10. מכסה
	ברונזה	11. תושבת דיזה
E.P.D.M.	גומי	12. אטם דיזה
BUNA-N	אטם אורינג	13. אטם אורינג
	פלדה מצופה באבץ קובלט	14. ברגים ואומים
	פוליקרבונט/פל"ב"ם	15. מצוף
ASTM A-48 CL.35B	יציקת ברזל אפורה	16. גוף
ASTM A-536-60-40-18	יציקה ספרודיאלית	D-050-C, D-052

שחרור אויר מהנחיר האוטומטי



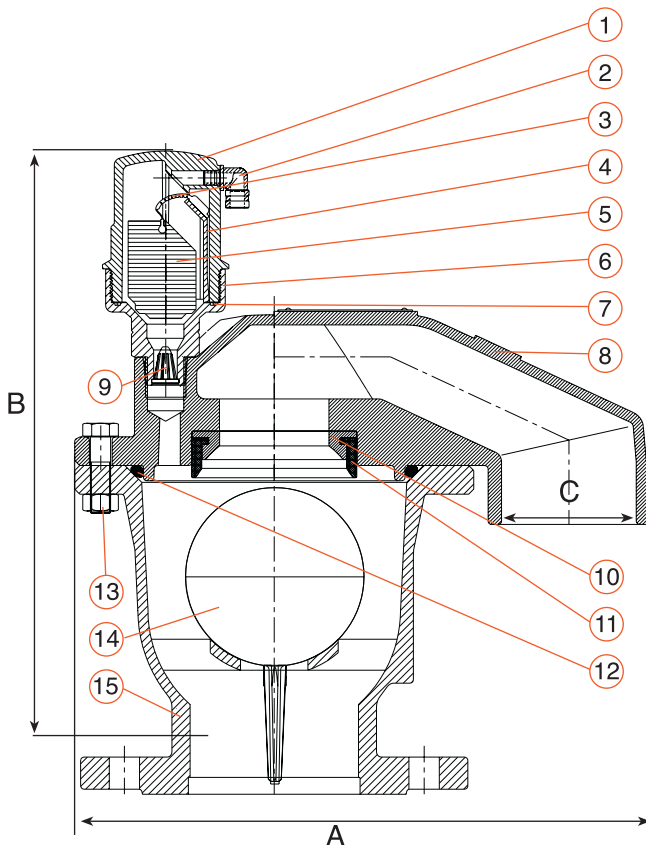
ספיקות אויר מהנחיר הקינטי



מידות ומשקל

קוטר	A מ"מ	B מ"מ	C		שטח הנחיר ממ"ר	
			פנומי	חיצוני	קינטי	אוטומטי
2" מתוברג	167	330	BSP 1.5"	-	794	12
2" מאוגן	170	336	BSP 1.5"	-	794	12
3"	286	358	63.5	74.6	1809	12
4"	342	382	80.0	96.0	3317	12
6"	553	550	124.0	140.0	17662	12

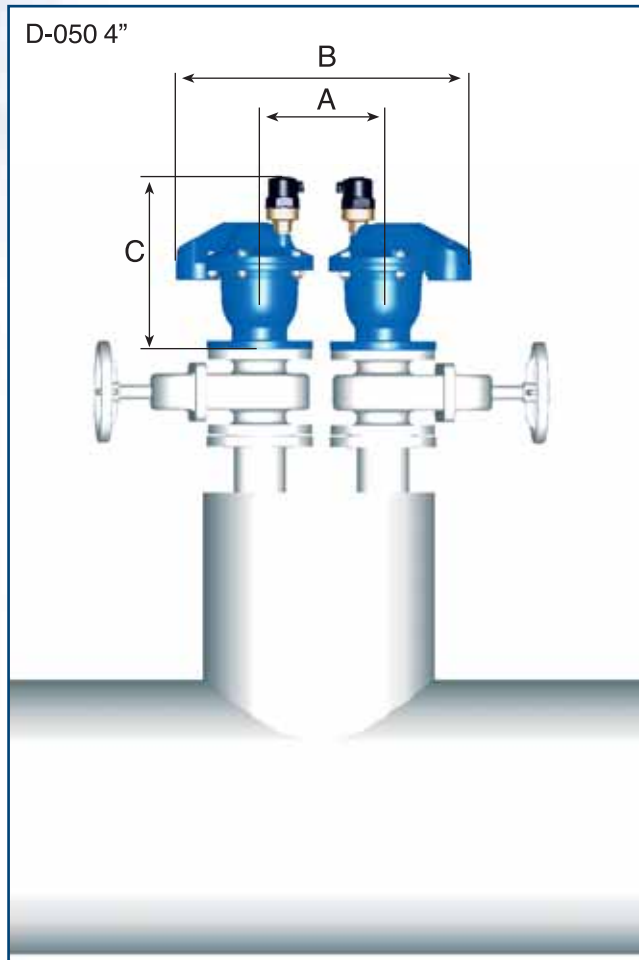
מיפרט חלקים



מס.	שם החלק	חומר
1.	גוף	ניילון משוריין
2.	זוית ניקוז	פוליפרופילן
3.	אטם קילוף	גומי E.P.D.M.
4.	דוחפן	ניילון משוריין
5.	מצוף	פוליפרופילן מוקצף
6.	בסיס	פליז ASTM B-124
7.	אטם אורינג	BUNA-N
8.	מכסה	יציקת ברזל אפורה ASTM A-48 CL.35B / יציקה ספרודיאלית ASTM A-536-60-40-18
9.	חסן	ניילון
10.	תושבת דיזה	ברונזה
11.	אטם דיזה	גומי E.P.D.M.
12.	אטם אורינג	BUNA-N
13.	ברגים ואומים	פלדה מצופה באבץ קובלט
14.	מצוף	פוליקרבונט/פלבי"ם
15.	גוף	יציקת ברזל אפורה ASTM A-48 CL.35B / יציקה ספרודיאלית ASTM A-536-60-40-18

המלצות להתקנה

התקנה של מניפולד



מידות

דגם	A מ"מ	B מ"מ	C מ"מ
3"	220	580	358
4"	270	648	382
6"	380	1000	550

התקנה על זקוף

