

RP-500 מונע זרימה חוזרת

המלצות להתקנה

- 1) התקנת המז"ח תבוצע עפ"י חוק ע"י מתקין מוסמך משרד הבריאות.
 - 2) הקדד להתקין את המז"ח (RP-500) במקום נגיש המאפשר לבצע בדיקות תקופתיות בשטח ופעולות תחזוקה שוטפות.
 - 3) חיקום ההתקנה יאפשר ניקוז הולם למים הנפלטים משסתום הפריקה. ניתן לחבר למז"ח צינור ניקוז באמצעות מרווחן אויר (משפך מס. 12 מסופק עם המוצר). אין להתקין את המז"ח במקום בו הוא נתון לסכנת הצפה במים עומדים.
 - 4) לפני ההתקנה, יש לשטוף היטב את הצנרת, מכלוך וגופים זרים.
 - 5) המז"ח יותקן בין ברז מעלה הזרם (#1) לבין ברז מורד הזרם (#2).
 - 6) התקן את המז"ח בתנוחה אופקית תוך שמירה על מרווח הולם מקירות וממכשולים אחרים, באופן המאפשר גישה נוחה לבדיקות ופעולות תחזוקה. מינימום מרווח בין חלקו התחתון של המז"ח לבין הרצפה יהיה 30 ס"מ.
 - 7) מומלץ להתקין קולט אבנים (מסנן דגם Y) סמוך למעלה המז"ח, כדי למנוע כניסת לכלוך ושיבוש פעולת המז"ח.
 - 8) ניקוז אויר - לאחר התקנת המז"ח, סגור את הברז במורד הזרם, פתח מים ונקז אויר דרך ברזון בדיקה #3. לסיים, זכור לפתוח את הברז במורד.
- הערה: אם מים ממשכים לזרום דרך שסתום הפריקה, עיין בטבלת פתרון תקלות.

טיפים להתקנה:

- א) המלצה: אין להתקין את המז"ח במקומות החשופים לתנאי קפאון ממושכים.
- ב) הגן על המז"ח מפני עליות לחץ קיצוניות. עליות לחץ קיצוניות עלולה להוציא כתוצאה משנויים תרמיים חדים של המים /או הלמי מים מקומיים. עליות לחץ מסוג זה עלולות לגרום נזק להמז"ח.
- ג) אין צורך בהפעלת כח בהרכבת חלקי המז"ח - החלקים אמורים להיכנס למקומם בקלות.

הוראות תחזוקה

- א) פירוק מז"ח (RP-500)
 1. סגור את ברז המורד ולאחר מכן סגור את ברז המעלה
 2. שחרר לחץ המז"ח על ידי פתיחת שלושת ברזוני הבדיקה (#1, #2, #3).
 3. זהירות: מכסה המז"ח דרוך קפיץ. הקפד להסיר אותו בזהירות, כדי למנוע סכנת פציעה.
- 3.1 שחרר והסר את ברגי המכסה של המז"ח, תוך לחיצת המכסה כלפי מטה.
- 3.2 הסר את המכסה.
- 3.3 שלוף את מכלול שסתום הפריקה.
- 3.4 הסר את הקפיץ.
- 3.5 שלוף את הנועל.
- 3.6 הוצא את שסתומי האל-חוזר ממקומם.

הערה: ניתן לנקות את כל החלקים המפורקים ע"י שטיפה במים ובמידת הצורך להחליף אותם בחלקים חדשים (ערכת החלפה). יש לגרז קלות את אטמי האורניג בגריז על בסיס סיליקון המאושר NSF

ב) הרכבת מז"ח (RP-500)

1. החזר את שסתומי האל-חוזר למקום. יש לוודא שהם מונחים במקומם.
2. החזר את הנועל למקומו.
3. החזר את הקפיץ למקומו.
4. הכנס את מכלול שסתום הפריקה למקומו.
5. הנח את המכסה, לחץ אותו כלפי מטה והדק את ברגי החיבור. זהירות: הידוק הברגים יבצע במומנט שאינו עולה על 2.5 Nm

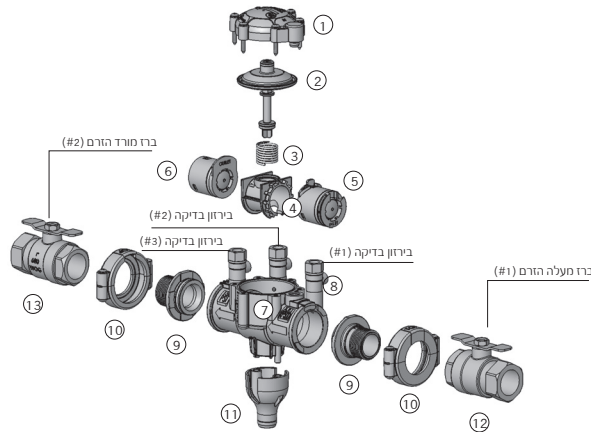
שרות ואחריות

מפעל א.ר.י מגיש ייעוץ ומבצע בדיקת מז"ח (RP-500) לאחר התקנה וכן בדיקה תקופתית בהתאם לדרישות התקן, בעזרת מיכשור בדיקה מיוחד שברשותו ומוסמך לתת אישור עפ"י הנדרש בתקנות.

אישורים

1. ישראל: מכון התקנים הישראלי (מת"י), משרד הבריאות.
2. ארה"ב, אישורים הדראוליים: UPC, AWWA, ASSE 1013, USC
- אישור מי שתי: NSF 61
3. אוסטרליה, אישור הדראולי: WATER MARK
- אישור מי שתי: AS4020
4. צרפת: ACS

קוד הזמנה	קוד הזמנה	חפץ פריט
2", 1½", 1¼"	1", ¾", ½"	
0466-0502-KIT	0466-0501-KIT	1. מכלול מכסה
0466-9602	0466-9601	2. מכלול פורק
0266-769602S2	0266-7696	3. קפיץ פורק
0266-3102AN	0266-3101	4. נועל אל חוזרים
0466-027602-IN	0466-0276-IN	5. מכלול א"ח כניסה
0466-027602-OUT	0466-0276-OUT	6. מכלול א"ח יציאה
_____	_____	7. מכלול גוף
_____	_____	8. ברזוני בדיקה
0466-48114BP-KIT 1¼"	0466-4850BP-KIT 1/2"	9. מכלול מתאם BSP
0466-480112BP-KIT 1½"	0466-4834BP-KIT ¾"	
0466-4802BP-KIT 2"	0466-4801BP-KIT 1"	
0466-9902-KIT	0466-99-KIT	10. מכלול חבק
0266-5102AN	0266-5101	11. משפך
_____	_____	12. ברז מעלה הזרם (#1)
_____	_____	13. ברז מורד הזרם (#2)



תופעה	סיבה	פעולה מתקנת
1. שסתום הפריקה פולט מים באופן קבוע, גם ללא זרימת מים במערכת.	א. שסתום אל-חוזר מס. 5 מלוכלך.	א. בדוק ונקה את שסתום האל-חוזר.
	ב. שסתום אל-חוזר מס. 6 מלוכלך בזמן זרימה חוזרת.	ב. בדוק ונקה את שסתום האל-חוזר.
2. שסתום הפריקה פולט מים באופן קבוע, בעת זרימת מים וגם ללא זרימת מים.	א. אטם שסתום הפריקה מלוכלך.	א. בדוק ונקה את אטם הפורק ואת דיות האטימה.
	ב. דיאפרגמה פגומה (מאפשרת מעבר מים מהמעלה לאזור שסתום הפריקה)	ב. החלף את מכלול השסתום הפורק.
3. שסתום הפריקה פולט מים לסירוגין בהתזה, ללא זרימת מים בקו.	ג. טימה במעברי המים בין המעלה לדיאפרגמה.	ג. בדוק ונקה את מעבר המים במכסה ובגוף.
	א. ברז המורד אינו סגור לחלוטין.	א. סגור את ברז המורד בדוק דליפה אפשרית של הברז.
4. שסתום הפריקה אינו נפתח בעת בדיקת שדה ראשונה (בדיקת לחץ דיפרנציאלי בין ברזון בדיקה ראשון לבין השני).	א. ברז המורד אינו סגור לחלוטין.	א. סגור את ברז המורד, בדוק דליפה אפשרית של הברז.
	ב. ערכת הבדיקה אינה מחוברת בצורה תקינה.	ב. בדוק וחבר את הערכה כראוי ובצע מחדש את נוהל הבדיקה.
5. שסתום אל-חוזר מס. 6 אינו מונע זרימה חוזרת.	א. ברז המורד אינו סגור לחלוטין.	א. סגור את ברז המורד, בדוק דליפה אפשרית של הברז.
	ב. שסתום אל חוזר מס. 6 מלוכלך.	ב. בדוק ונקה את אטם והתושבת של שסתום האל-חוזר.
6. לחץ הפרשי על גבי שסתום האל חוזר מס. 5 נמוך מ-0.2 אטמוספירות בעת בדיקת שדה שלישית (בדיקת לחץ דיפרנציאלי בין ברזון בדיקה שני לבין השלישי).	א. שסתום אל-חוזר מס. 6 מלוכלך.	א. בדוק ונקה את אטם שסתום האל-חוזר.
	ב. תנודות לחץ במעלה מונעות קריאה מדויקת.	ב. מנע או הפחת את תנודות הלחץ בקו.