



# D-43 PN 10 / 16



## שסתום אויר משולב "פרו" PAT.PEND

### ייצוד

- בתחנות שאיבה, אחרי בוסטר ואחרי שסתום האל חוזר.
- במורד הזרם (אחרי) ובמעלה הזרם (לפני) מגוף חוצץ.
- בקטעים ארוכים של קווי הולכה בעלי שיפועים קבועים.
- בנקודות השיא לאורך קווי הולכה (לשחרור אויר והגנה מואקום)
- בסוף קו.
- לפני חד מים.
- על גבי מערכות סינון ומיכלים

### תכונות

- לחץ העבודה: 2" 0.1 - 10 בר, 3" - 6" 0.1 - 16 בר
- בדיקה בלחץ של פי 1.5 מלחץ העבודה המקסימלי.
- טמפרטורת עבודה מקסימלית 60°C.
- טמפרטורה ריגועית 90°C.
- תכנון ייחודי של גוף אחד (one piece body) מפחית סיכויים לנזילות ופגיעות ואנדליזם
- קל במשקל, קטן במידות, פשוט ואמין במבנה.
- עיצוב דינמי מאפשר שחרור אוויר בספיקה גבוהה, תוך מניעת סגירה מוקדמת.
- מחבר זוויתי מאפשר חיבור צינור ניקוז לעודפים.
- מוצא הניקוז העליון של השסתום מונע הצטברות של מים לא נקיים מעל מנגנון האטימה.
- חומרי החלקים הפנימיים הותאמו במיוחד לעמידה בתנאי קורוזיה
- נחיר אוטומטי גדול יחסית לגודל הגוף:
- משחרר כמויות גדולות של אוויר.
- מפחית סכנה של הפרעות העלולות להיגרם על ידי חלקיקים צפים.
- השימוש באטם קילוף מבטיח שחרור אויר בכל תחום לחץ העבודה.
- הגוף עשוי מחומרים מרָבָּבִים באיכות גבוהה המוגנים מ-UV
- החלקים הפנימיים עשויים מחומרים העמידים בפני שיתוך-קורוזיה.

- תחזוקה קלה, כל החלקים התפעוליים מקובצים בתוך מחסנית אחת הניתנת להחלפה:
- 2" כל החלקים התפעוליים מקובצים בתוך מחסנית אחת הניתנת להחלפה.
- 4", 6" המרכיב האוטומטי ניתן לטיפול ללא צורך להוציאו מהשסתום.
- השסתום מצופה בצבע אפוקסי כחול קלוי בתנור FBE, מאושר לשימוש במי שתייה.

### בחירה

- ניתן לרכוש את השסתום בקטרים
- 2" מתוברג זכר/נקבה או מאוגן
- 3", 4", 6" מאוגנים לפי כל תקן נדרש.
- ניתן לרכשו עם משכך הלם (דגם NS), או להוסיף משכך הלם בשטח לאחר התקנה.
- בקוטר 2" ניתן להוסיף לשסתום אלמנט חד כיווני על מוצא האויר לקבלת דגם חד כיווני להוצאת אויר בלבד: D-43 V
- ניתן להזמין עם צינור ניקוז מחובר למוצא הניקוז העליון.
- ניתן להזמין עם שסתום מיוחד לפריקת לחץ כלוא בגוף השסתום. מומלץ להתייעץ עם הצוות הטכני בא.ר.י במקרים מיוחדים אלו.

**2" D-43****שסתום חד כיווני**

- שסתום חד כיווני נשיפה D-43-V המשחרר אויר בלבד ואינו מאפשר כניסת אויר.

- שסתום חד כיווני משכך הים D-43 NS מאפשר שחרור אויר בספיקה מבוקרת, דרך נחיר קטן משמעותית (ללא נקודת מעבר). השסתום במתכונת זו שומר על המערכת מפני אפקט ההלם, במקומות של הפרדת עמוד המים, קידוחים או מילוי מהיר של הצנרת (2").

**מוצא ניקוז עליון**

מוצא הניקוז העליון של השסתום, ינקז את המים אשר מצטברים כאשר שסתום האוויר נמצא תחת לחץ והוא אטום. יישום זה דרוש כאשר מים לא נקיים מצטברים מעל מנגנון האטימה ולא מאפשרים להם להיכנס אל המערכת בתנאים של וואקום.

ניתן לחבר צינור ניקוז למוצא הניקוז העליון על מנת לכוון את המים הרחק משסתום האוויר.

כברירת המחדל מסופק השסתום כאשר מוצא הניקוז העליון הינו אטום. ניתן להזמין את שסתום כאשר מוצא הניקוז העליון פתוח, עם צינור הניקוז הצמוד אליו או בלעדיו. (מוצא הניקוז העליון יכול גם להיפתח בקלות על ידי קדיחה בשדה).

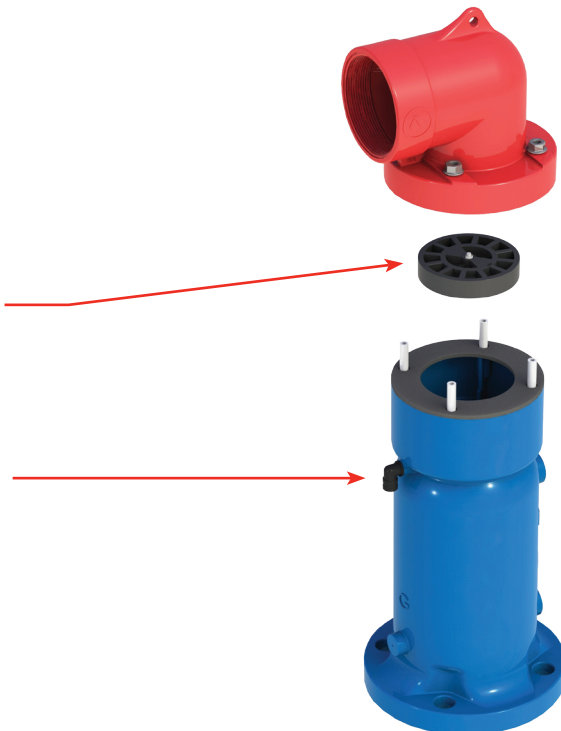
**3"-6" D-43****משכך הים NS**

שומר על המערכת מפני אפקט ההלם, במקומות של הפרדת עמוד המים, קידוחים או מילוי מהיר של הצנרת

**מוצא ניקוז עליון**

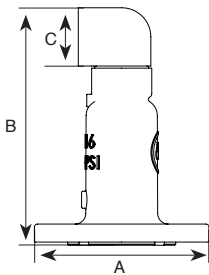
מוצא הניקוז העליון של השסתום, ינקז את המים אשר מצטברים כאשר שסתום האוויר נמצא תחת לחץ והוא אטום. יישום זה דרוש כאשר מים לא נקיים מצטברים מעל מנגנון האטימה ולא מאפשרים להם להיכנס אל המערכת בתנאים של וואקום.

ניתן לחבר צינור ניקוז למוצא הניקוז העליון על מנת לכוון את המים הרחק משסתום האוויר.



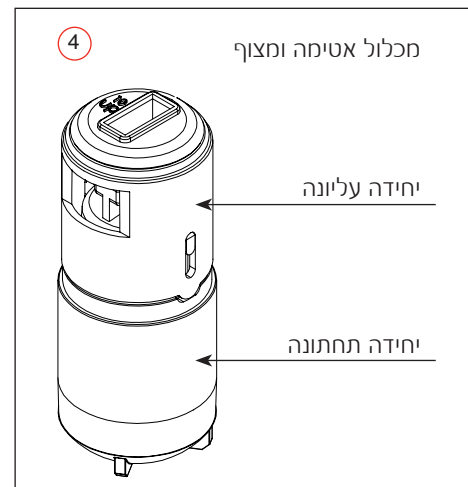
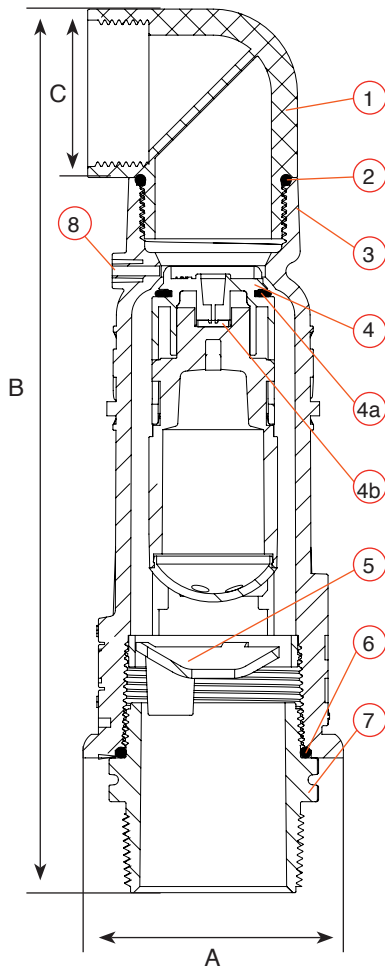
## מידות ומשקל

שטח הנחיר ממ"ר			משקל ק"ג	חיבורים C	מידות		דגם
NS קינטי	קינטי	אוטומטי			מ"מ B	מ"מ A	
12.6	908	11.7	0.5	1 1/2" נקבה BSP	289	85	2" ניילון מתוברג
12.6	908	11.7	1.8	1 1/2" נקבה BSP	289	85	2" יציקת פלדה מתוברג
12.6	908	11.7	4	1 1/2" נקבה BSP	222	165	2" יציקת פלדה מאוגן
12.6	908	11.7	1.9	1 1/2" נקבה BSP	289	85	2" נירוסטה מתוברג



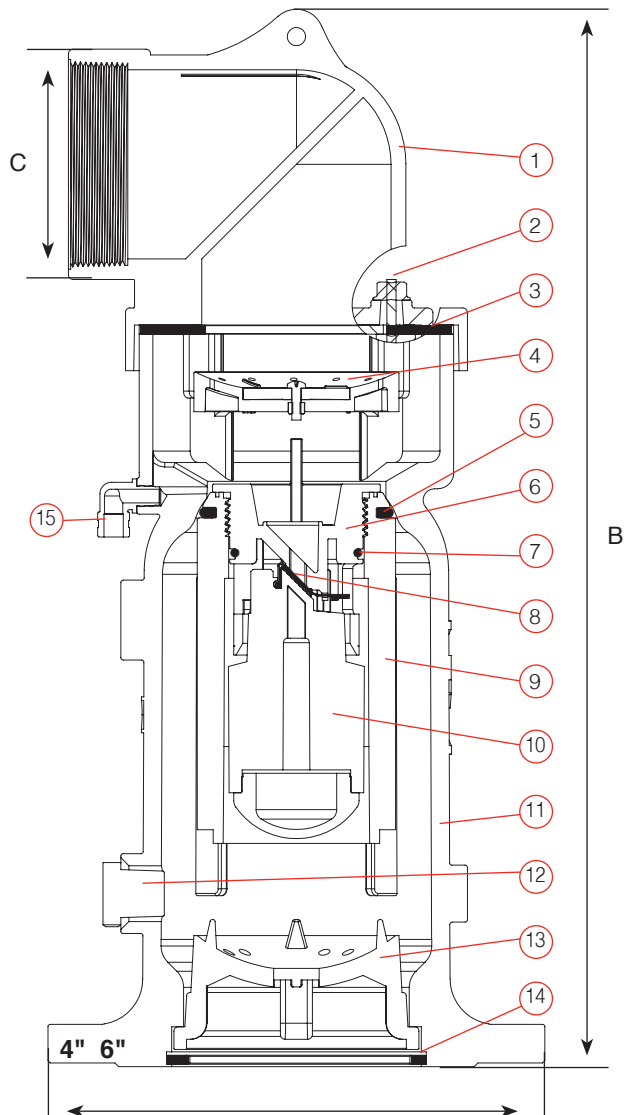
## חיפוט חלקים

מס'	חלק	חומר
1	מחבר זייתי	פוליפרופילן
2	אטם אורינג	BUNA-N
3	גוף	ניילון משוריין/יציקת פלדה/פל"ב"ם
4	מכלול אטימה ומצוף	פוליפרופילן+אצטל+פל"ב"ם
4a	אטם קינטי	EPDM
4b	אטם אוטומטי	EPDM
5	נועל מצוף	פוליפרופילן
6	אטם אורינג	BUNA-N
7	מתאם זכר	ניילון משוריין
8	יציאת ניקוז עילי	



## מידות ומשקל

שטח הנחיר ממ"ר			משקל ק"ג	חיבורים C	מידות		קוטר
קינטי NS	קינטי	אוטומטי			מ"מ B	מ"מ A	
78.5	1963	13.8	8.4	3" נקבה BSP	336	200	3"
176.7	5027	13.8	14.0	4" נקבה BSP	467	220	4"
314.0	7854	13.8	22.0	6" נקבה BSP	537	285	6"



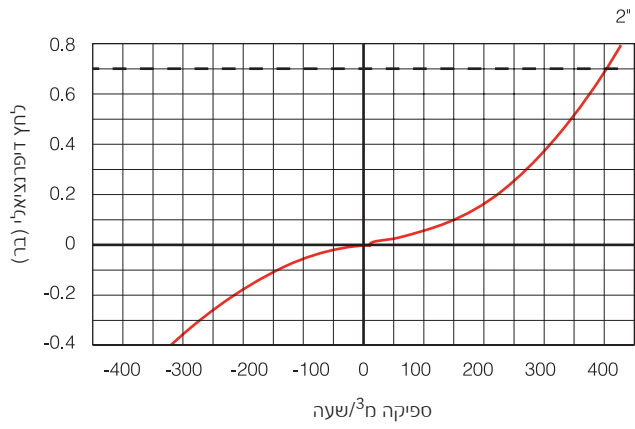
## חיפוט חלקים

חומר	חלק	מס'
פוליפרופילן	מחבר זזיתי	1
פלב"ם 304	בורג	2
BUNA-N	אטם מחבר זזיתי	3
ניילון משוריין	מכלול דיסקת NS *	4
EPDM	אטם קינטי	5
אצטל	מכסה מצוף אוטומטי	6
EPDM	אטם	7
EPDM	אטם מתקלף	8
4" פוליפרופילן משוריין	מצוף קינטי	9
6" פוליפרופילן	מצוף אוטומטי	10
פוליפרופילן	גוף	11
פלב"ם 316	שסתום שחרור לחץ*	12
אצטל	נועל מצוף	13
אצטל	טבעת	14
פוליפרופילן	יציאת ניקוז עילי	15

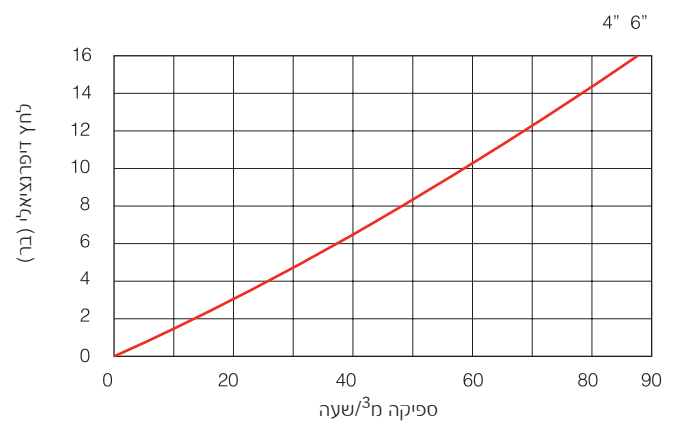
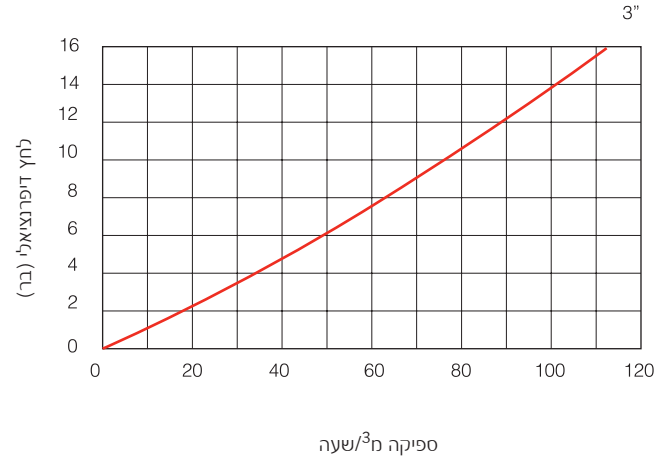
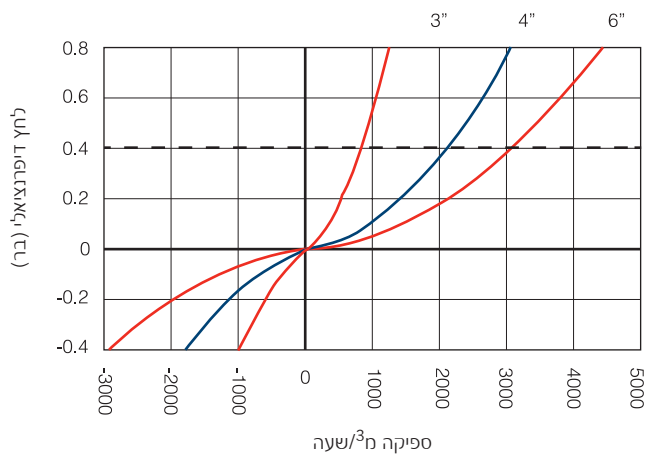
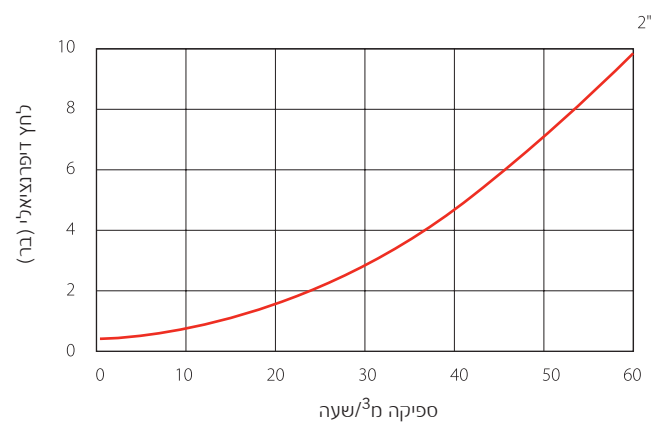
\* אופציה לבחירה

## ספיקות אויר מהנחיר הקינטי

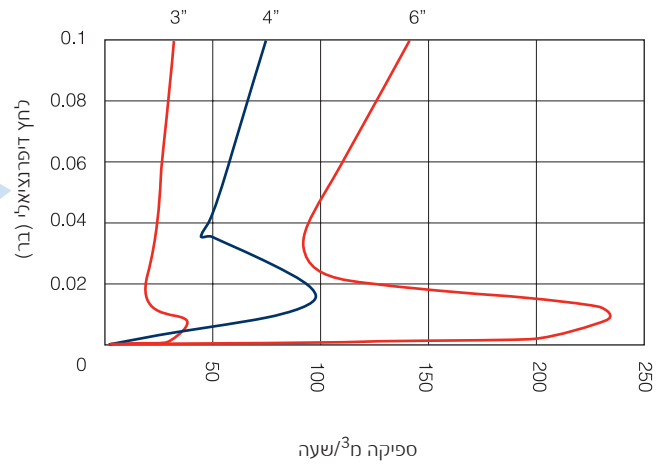
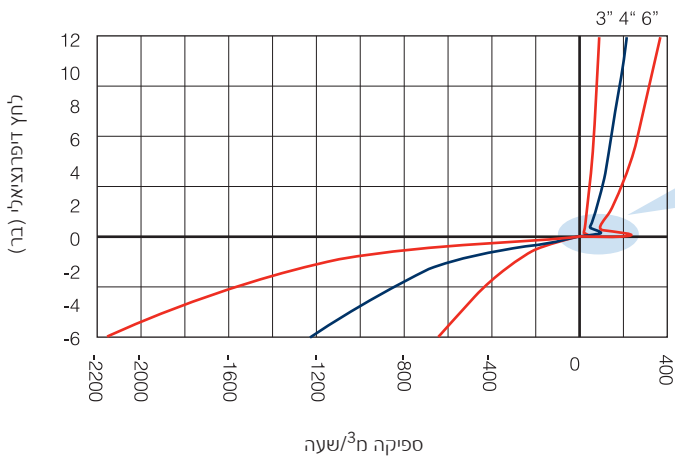
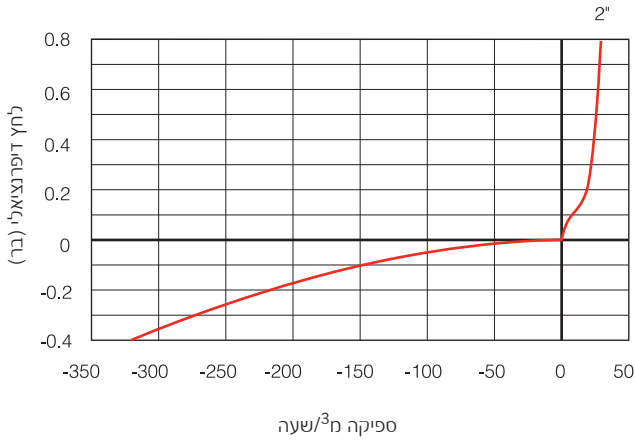
— — — ספיקת אויר מקסימלית חומלצת



## ספיקות אויר מהנחיר האוטומטי



## ספיקות אויר מהנחיר הקינטי D-43 NS



א.ר.י אבזרים להולכת נוזלים בע"מ קבוץ כפר חרוב רמה"ג 12932 טל. 04-6761980 [www.ari.co.il](http://www.ari.co.il) [info@ari.co.il](mailto:info@ari.co.il)

חברת א.ר.י אבזרים להולכת נוזלים בע"מ שומרת לעצמה את הזכות, בשיקול דעתה הבלעדי וללא הודעה מוקדמת, לבצע שינויים במוצריה, בכל עת. לקבלת מידע מעודכן לגבי מיפרט השסתומים, הנכס מוזמנים להתקשר למחלקת השיווק בחברת א.ר.י אבזרים להולכת נוזלים בע"מ. חברת א.ר.י אבזרים להולכת נוזלים בע"מ לא תהא אחראית לכל טעות ו/או נזק בעניין. כל הזכויות שמורות. ט.ל.ח.