

הנחיות להתקנה ותחזוקה של שסתום אויר משולב ללחץ גבוה D-015 PN 40

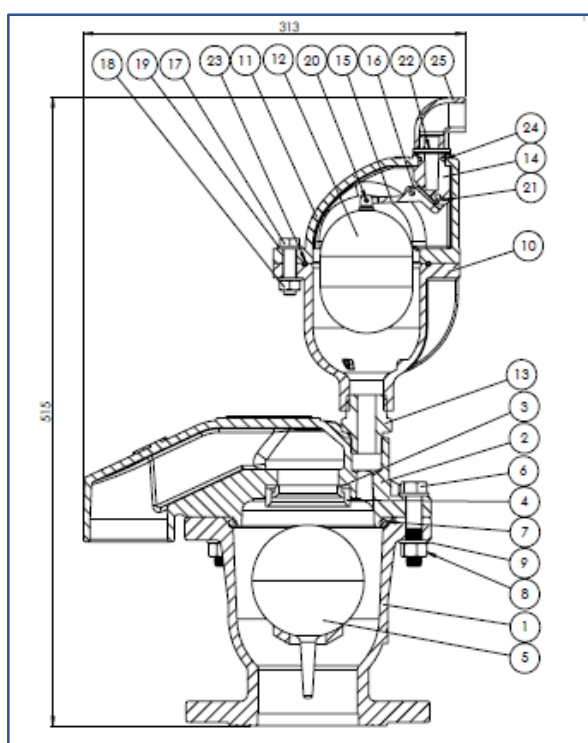


א. התקנה

3. השסתום יותקן על נקז בחלקו העליון של הקו.
4. בתחתית השסתום יותקן מגוף חוצץ.

ב. טיפול יסודי תקופתי

1. סגור את המגוף החוצץ שבתחתית השסתום.
2. פתח את מכסה השסתום האוטומטי ע"י פתיחת הברגים (17).
3. שטוף במים נקיים את המצופ (12) ואטם הקילוף (16) ואת פנים השסתום.
4. בדוק שאטם הקילוף (61) אינו קרוע ואין לכלוך בדיזה (14) של השסתום.
5. הרכב את השסתום האוטומטי ע"י הברגת הברגים (17).
6. פתח את מכסה (2) השסתום הקינטי ע"י הברגת הברגים (6).
7. שטוף את הגוף והמכסה במים נקיים, בדוק את אטם הדיזה מגומי (4), שטוף אותה במים נקיים ובדוק את שלמותה.
8. שטוף במים נקיים את המצופ (5) ובדוק שאינו סדוק או שבור.
9. הרכב חזרה את המכסה (2) ע"י סגירת הברגים.
10. פתח את המגוף החוצץ שבתחתית השסתום.



א.ר.י אבזרים להולכת נוזלים

קבוץ כפר חרוב רמת הגולן 12932 טל. 046761980 פקס. 046763402
 משרד: רח. השקמה 17 אזור 58001 טל. 035588010 פקס. 035589119

