

# דף תחזוקה לשסתום אויר משולב "ברק" דגם D – 040



## כללי :

מטרת הטיפול : בדיקת שלמות אטמים, חלקים פנימיים וניקיון אזורי האטימה.  
את הטיפול יש לבצע אחת לשישה חודשים.  
הטיפול יבוצע בהתאם להוראות היצרן.  
הטיפול השגרתי בשסתום אויר הוא חלק אינטגרלי מנהלים תקינים של אחזקת רשת המים.

## התקנה :

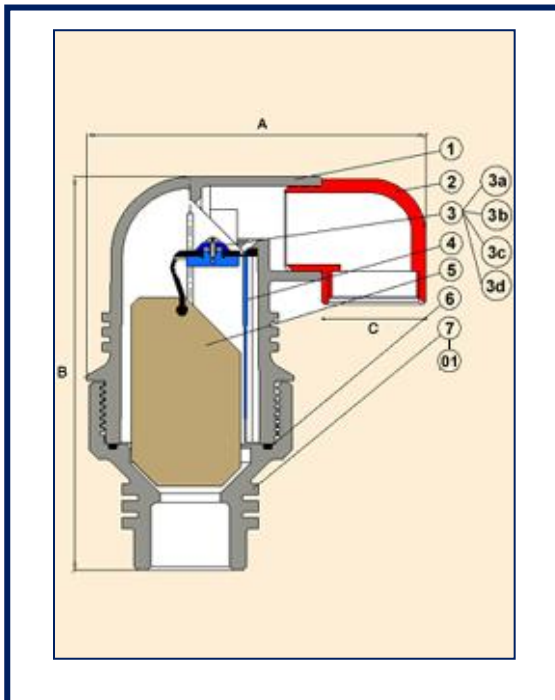
1. השסתום יותקן על הצינור בצורה אנכית.
2. בתחתית האביזר יותקן ברז מגוף חוצץ.

## טיפול תקופתי :

1. סגור את ברז המגוף המותקן בתחתית האביזר. פעולה הכרחית לפני הטיפול.
2. חובה לנקז את המים לאחר סגירת המגוף.
3. יש לשחרר את לחץ המים אחרי השסתום.
4. פתח את הגוף (1) ע"י סיבוב נגד כיוון השעון.
5. הוצא את הדוחפן (4) ממסילת הגוף (1).
6. שלוף החוצה את המצוף (5).
7. בדוק את מכלול האטימה (3) במידה ואטם קרוע או פגום, יש להחליפה.
8. נקה במים את תושבת האטימה השסתום הנמצא בגוף השסתום.
9. בכדי להרכיב את השסתום יש לחזור על פעולות 3,4,5 בסדר הפוך. יש לוודא שאטם האורינג(6) מונח בצורה תקינה בתוך הבסיס(7).

## הערות :

1. כאשר המערכת נתונה בלחץ ברוב ימות השנה והשסתום סגור, נוצרת שיכבה קשה על פני תושבת המקטינה את כושר האטימה. במקרה זה, יש לנקות את התושבת ע"י חומר כימי הממיס את השכבה הנוצרת על גבי התושבת.
2. יש לוודא שמחבר הזווית (2) נקי ומאוורר.
3. בגמר הטיפול יש לפתוח את מגוף המגוף החוצץ המותקן בתחתית השסתום.



מס.	שם החלק	חומר
1.	גוף	ניילון משוריין
2.	משפך ניקוז	פוליפרופילן
3.	מכלול אטימה	
3.a	ברגים	פל"ב"ם
3.b	מכסה סגר	טכניל
3.c	אטם קילוף	גומי EPDM
3.d	סגר קינטי	טכניל
4.	דוחפן	טכניל 30%
5.	מצוף	פוליפרופילן מוקצף
6.	אטם אורינג	BUNA-N
7.	בסיס	פליז / ניילון משוריין

א.ר.י. אבזרים להולכת נוזלים

קבוץ כפר חרוב רמת הגולן 12932 טל. 046761980 פקס. 046763402  
משרד: רח. השקמה 17 אזור 58001 טל. 035588010 פקס. 035589119

