

D-070 PN 16



שסתום אויר דינמי פטנט רשום

תאור

שסתום אויר משולב דינמי דגם **D-070**, הנו שסתום ייחודי הפועל ללא מצוף ומבוסס על עקרון הדיאפרגמה המתגלגלת. מבנה מיוחד זה מאפשר לשסתום הדינמי לשחרר ולהכניס למערכת המים אויר באופן מבוקר ומדורג, למנוע טריקות והלמים מקומיים ולתרום להפחתת הלם המים בקו. מצבו הטיבעי של השסתום כאשר הקו לא פעיל, הוא סגור (Normally Closed) ובכך נמנעת חדירת גורמים זרים למערכת המים.

ייעוד

- תחנות שאיבה, קידוחים עמוקים וקווי הולכה.
- מערכות הסובלות מטריקות והלמים מקומיים.
- אתרים הדורשים שילוב עם אמצעי הפחתת הלם מים.
- אתרים המחייבים שסתום אויר בעל צללית נמוכה עקב העדר מקום.

תכונות

האטימה. האויר משתחרר דרך הנחיר הקינטי והאוטומטי. כאשר מתחילים להגיע מים אל השסתום הם ממלאים את התא הקינטי, חלקם יוצאים דרך הנחיר הקינטי וחלקם נכנסים אל השסתום המפעיל וגורמים לסגירתו. בשסתום המפעיל מתפתח לחץ הגורם לירידה מבוקרת של מכלול האטימה עד לסגירה מוחלטת של הנחיר הקינטי. בשלב זה ממשיך לעבוד השסתום האוטומטי המשחרר אויר דרך הנחיר האוטומטי. עם ירידת הלחץ בקו בעת ריקון או סגירה, יורד הלחץ על מכלול האטימה הקינטי והוא מתרומם ופותח את הנחיר הקינטי ומאפשר כניסת אויר מהאטמוספירה לתוך המערכת.

תכונות

- לחץ עבודה 0.2 עד 16 בר.
- קל במשקל, קטן במידות, פשוט ואמין בתפקוד.
- חלקי פנים עמידים לקורוזיה.
- גוף השסתום מצופה בפוליאסטר קלוי בתנור.
- טמפרטורת עבודה מקסימלית 90°C.
- הנחיר האוטומטי משחרר כמויות אויר גדולות ואינו נסתם.

- חיבור לניקוז מי עודפים מובנה ביציאה.
- סגירה שקטה ביותר.
- מניעת טריקה והשפעה על הקטנת ההלם בשסתום ובקו.
- מניעת חדירת גורמים זרים ומזהמים למערכת.
- סגירה חלקה והדרגתית שאינה מושפעת מזרימת המים.

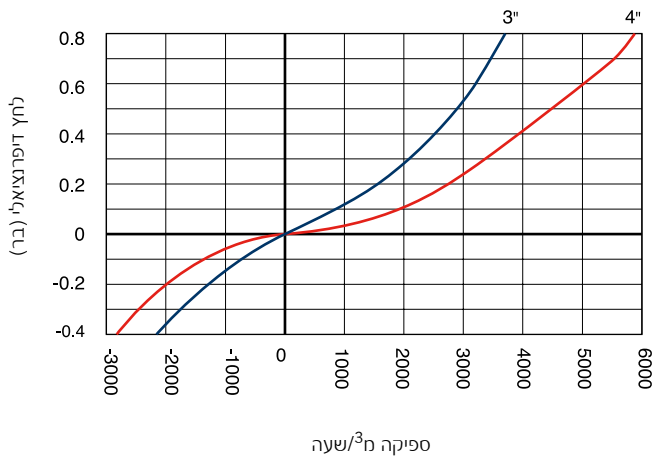
בחירה

- ניתן לרכוש את השסתום מצופה ע"פי דרישה.
- ניתן לרכוש מאוגן בכל התקנים.
- ניתן לרכשו כשסתום חד כיווני **D-070-I** המאפשר כניסת אויר בלבד, ללא שחרור אויר לאטמוספירה.
- ניתן לרכשו כשסתום חד כיווני **D-070-V** המשחרר אויר בלבד ואינו מאפשר כניסת אויר.
- ניתן לרכשו כשסתום עם ברז שטיפה **D-070 T** המאפשר שטיפה של השסתום ושל הקו.
- ניתן לרכשו עם מגן מפני חרקים, מגן רשת המוצמד לפתח היציאה מונע חדירת חרקים ופסולת לשסתום.

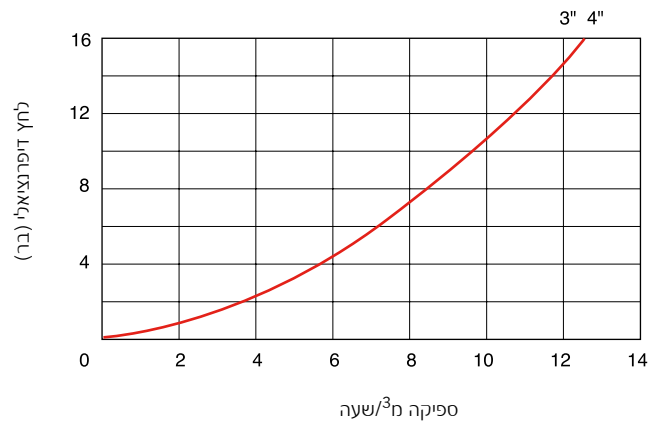


- להתאמה מירבית, מומלץ להגדיר את הרכב הנוזלים ודרישות המערכת.
- לבחירת השסתום ומיקומו, ניתן להעזר בדף ההמלצות ובמח' השייוק.
- בהזמנה נא לציין דגם, מידה, לחץ עבודה, תקן הברגה/אוגנים וציפויים מיוחדים.

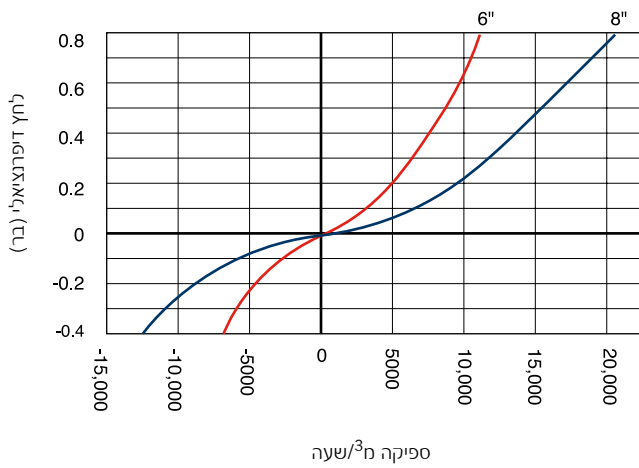
ספיקות אויר מהנחיר הקינטי



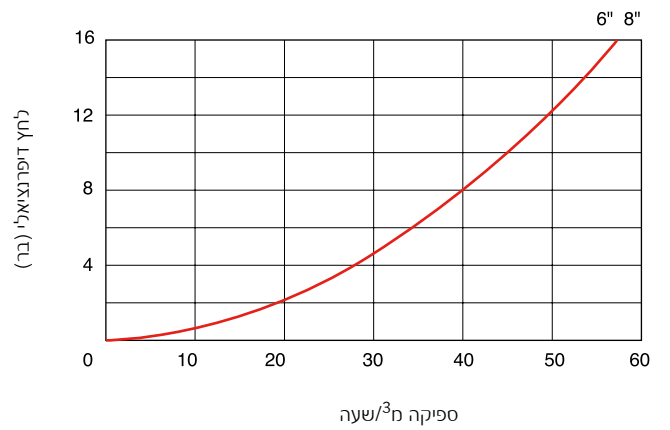
שחרור אויר מהנחיר האוטומטי



ספיקות אויר מהנחיר הקינטי



שחרור אויר מהנחיר האוטומטי



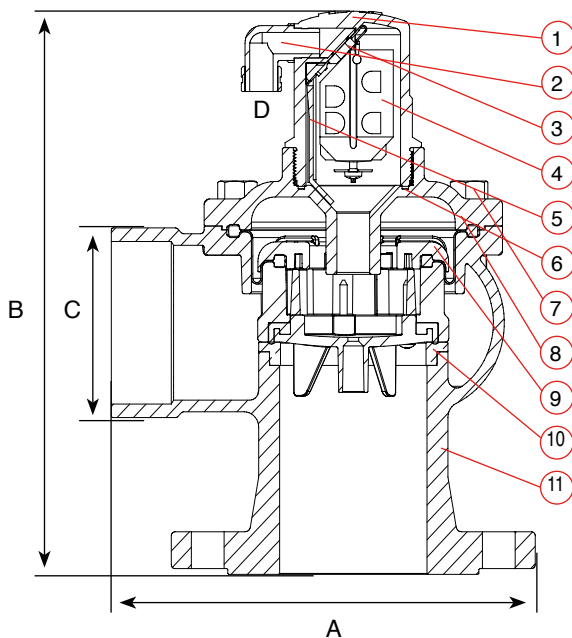
מידות ומשקל

שטח הנחיר ממ"ר		משקל ק"ג	חיבורים		מידות		קוטר
קינטי	אוטומטי		D	C	B מ"מ	A מ"מ	
5153	7.8	14	נקבה 3/8" BSP	3" Vic / BSP / NPSM	290	233	3"
7850	7.8	21	נקבה 3/8" BSP	4" Vic	311	250	4"
17553	12	39	נקבה 1 1/2" BSP	6" Vic	392	378	6"
31400	12	69.5	נקבה 1 1/2" BSP	8" Vic	454	410	8"

מיפרט חלקים 3" - 8"

חומר	שם החלק	מס'
ניילון משוריין	גוף השסתום המפעיל	.1
פוליפרופילן	מחבר זוייתי	.2
גומי E.P.D.M.	אטם קילוף 3" 4"	.3
גומי E.P.D.M. + ניילון משוריין + פלב"ם 316	מכלול המפעיל	.4
ניילון משוריין	דוחפן	.5
BUNA-N	אטם אורינג	.6
פלדה מצופה אבץ קובלט	בורג, אום ודיסקה	.7
יציקה ספודאלית ASTM A-536-60-40-18	מכסה	.8
ניילון משוריין + גומי E.P.D.M. + פלב"ם 304	מכלול אטימה קינטי	.9
גומי טבעי + Fabric		
ברונזה ASTM B-62 B271 WCB	טבעת תמיכה	.10
יציקה ספודאלית ASTM A-536-60-40-18	גוף	.11

D-070 3", 4"



D-070 6", 8"

