

D-46 PN 16



שסתום אויר משולב "פרו" PAT.PEND

ייצור

- בתחנות שאיבה, אחרי בוסטר ואחרי שסתום האל חוזר.
- במורד הזרם (אחרי) ובמעלה הזרם (לפני) מגוף חוצץ.
- בקטעים ארוכים של קווי הולכה בעלי שיפועים קבועים.
- בנקודות השיא לאורך קווי הולכה (לשחרור אויר והגנה מואקום)
- בסוף קו.
- לפני מד מים.
- על גבי מערכות סינון ומיכלים

תכונות

- לחץ העבודה: 0.1 - 16 בר.
- בדיקה בלחץ של פי 1.5 מלחץ העבודה המקסימלי.
- טמפרטורת עבודה מקסימלית 60°C.
- טמפרטורה ריגועית 90°C.
- תכנון ייחודי של גוף אחד (one piece body) מפחית סיכויים לנזילות ופגיעות ואנדליזם
- קל במשקל, קטן במידות, פשוט ואמין במבנה.
- עיצוב דינמי מאפשר שחרור אוויר בספיקה גבוהה, תוך מניעת סגירה מוקדמת.
- כל המעברים הפנימיים זהים בקוטרם או גדולים מפתח הכניסה
- מחבר זוויתי מאפשר חיבור צינור ניקוז לעודפים.
- מוצא הניקוז העליון של השסתום מונע הצטברות של מים לא נקיים מעל מנגנון האטימה.
- חומרי החלקים הפנימיים הותאמו במיוחד לעמידה בתנאי קורוזיה
- נחיר אוטומטי גדול יחסית לגודל הגוף:
- משחרר כמויות גדולות של אוויר.
- מפחית סכנה של הפרעות העוללות להיגרם על ידי חלקיקים צפים.
- השימוש באטם קילוף מבטיח שחרור אויר בכל תחום לחץ העבודה.
- הגוף עשוי מחומרים מְרָבִּיּים באיכות גבוהה המוגנים מ-UV
- החלקים הפנימיים עשויים מחומרים העמידים בפני שיתוך-קורוזיה.

- תחזוקה קלה, כל החלקים התפעוליים מקובצים בתוך מחסנית אחת הניתנת להחלפה:
- כל החלקים התפעוליים מקובצים בתוך מחסנית אחת הניתנת להחלפה.
- 3", 4" המרכיב האוטומטי ניתן לטיפול ללא צורך להוציאו מהשסתום.
- השסתום מצופה בצבע אפוקסי כחול קלוי בתנור FBE, מאושר לשימוש במי שתייה.

בחירה

- ניתן לרכוש את השסתום בקטרים 2" - 4" מאוגנים לפי כל תקן נדרש.
- ניתן לרכשו עם משכך הים (דגם NS), או להוסיף משכך הים בשטח לאחר התקנה.
- ניתן להזמין עם צינור ניקוז מחובר למוצא הניקוז העליון.

משכך הים D-46 NS

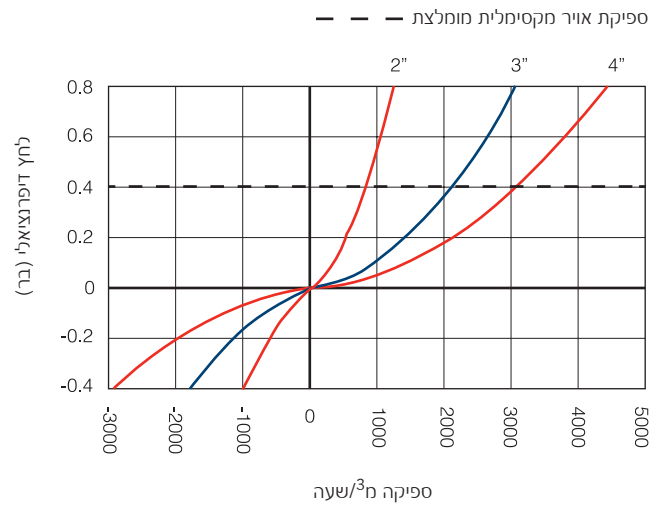
שומר על המערכת מפני אפקט ההלם, במקומות של הפרדת עמוד המים, קידוחים או מילוי מהיר של הצנרת.

מוצא ניקוז עליון

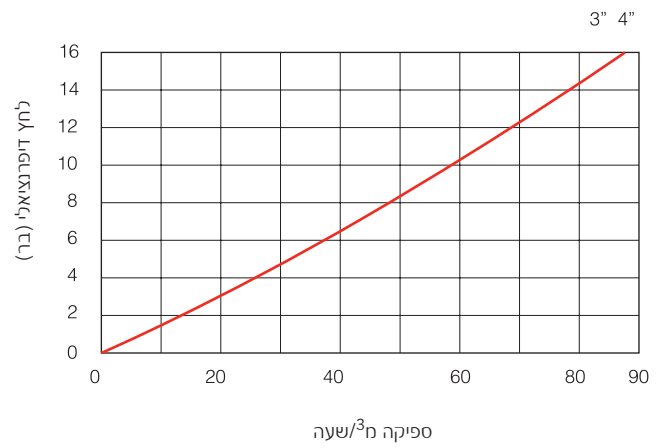
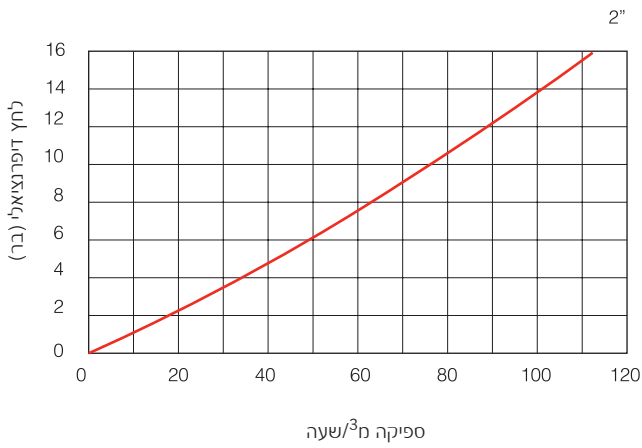
מוצא הניקוז העליון של השסתום, ינקז את המים אשר מצטברים כאשר שסתום האוויר נמצא תחת לחץ והוא אטום. יישום זה דרוש כאשר מים לא נקיים מצטברים מעל מנגנון האטימה ולא מאפשרים להם להיכנס אל המערכת בתנאים של וואקום. ניתן לחבר צינור ניקוז למוצא הניקוז העליון על מנת לכונן את המים הרחק משסתום האוויר.



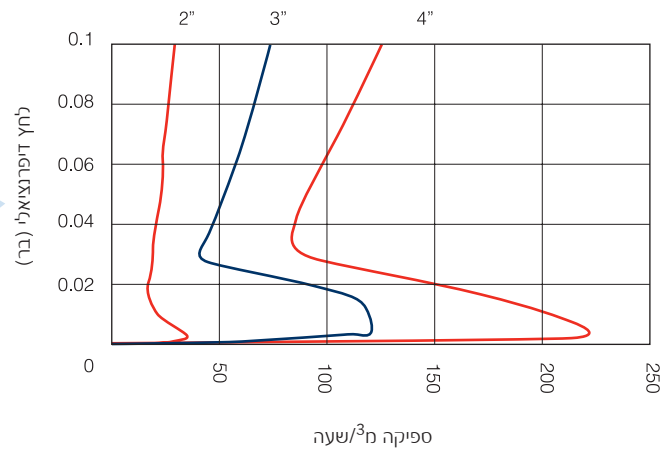
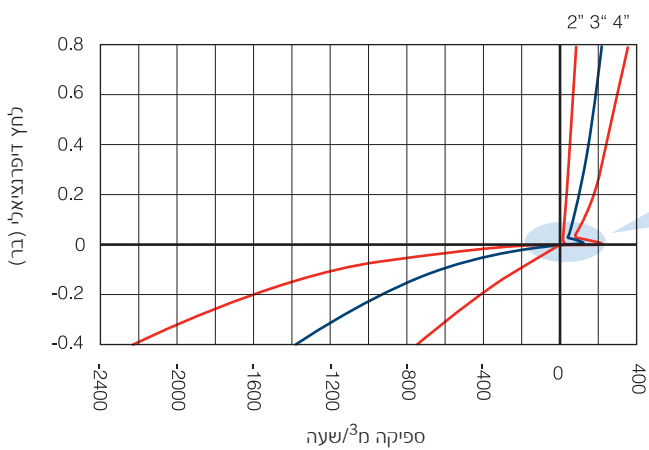
ספיקות אויר מהנחיר הקינטי



ספיקות אויר מהנחיר האוטומטי



D-46 NS ספיקות אויר מהנחיר הקינטי



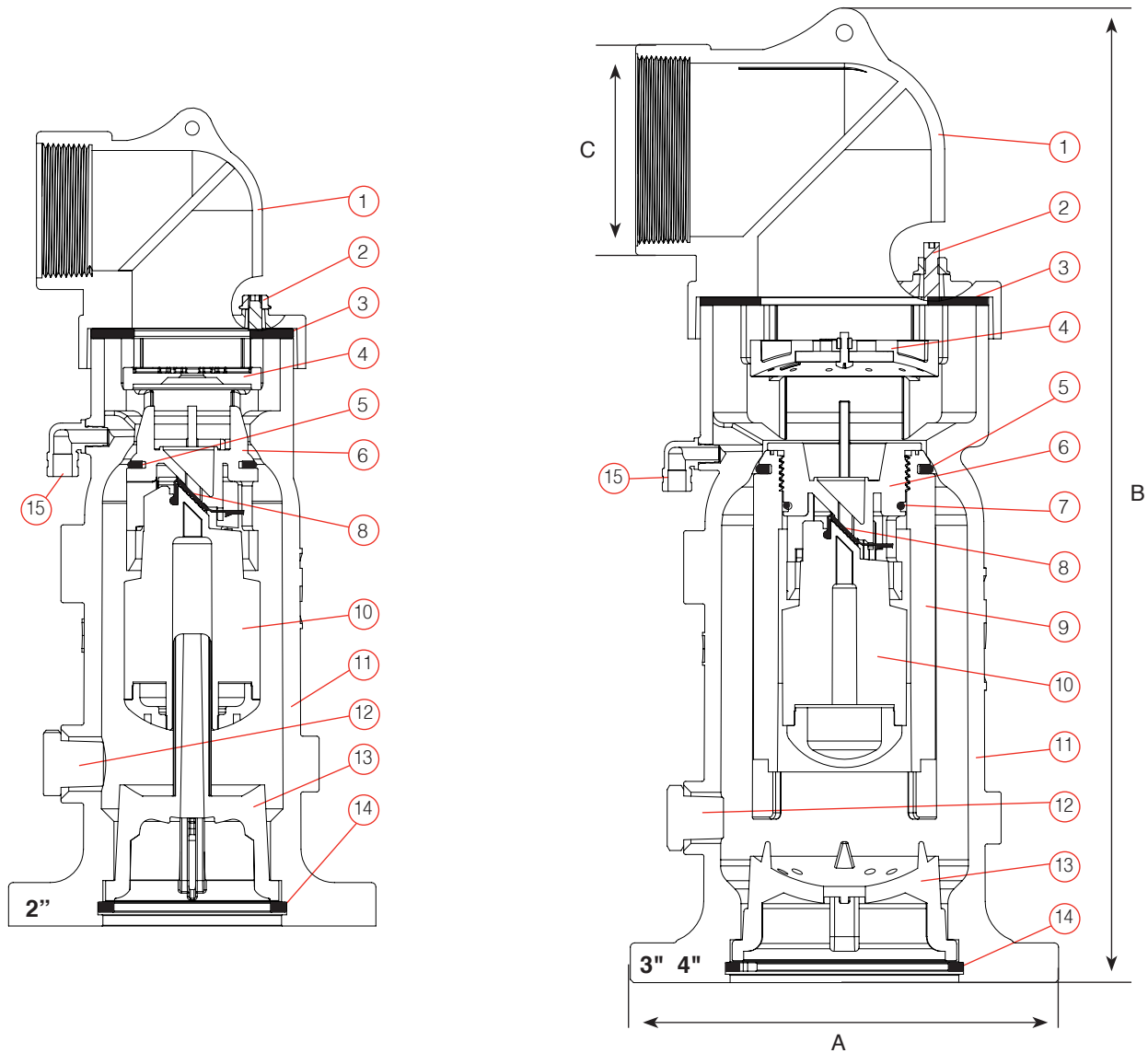
מידות ומשקל

שטח הנחיר ממ"ר			משקל ק"ג	חיבורים C	מידות		קוטר
קינטי NS	קינטי	אוטומטי			B מ"מ	A מ"מ	
78.5	1963	13.8	7.3	BSP נקבה 2"	336	165	2"
176.7	5027	13.8	13.0	BSP נקבה 3"	467	200	3"
314.0	7854	13.8	18.2	BSP נקבה 4"	537	220	4"

מיפרט חלקים

מס'	חלק	חומר
1	מחבר זייתי	פוליפרופילן
2	בורג	פלב"ם 304
3	אטם מחבר זייתי	BUNA-N
4	מכלול דיסקת NS *	ניילון משוריין
5	אטם קינטי	EPDM
6	מכסה מצוף אוטומטי	אצטל
7	אטם	EPDM
8	אטם מתקלף	EPDM
9	מצוף קינטי	3" - פוליפרופילן משוריין 4" - פוליפרופילן
10	מצוף אוטומטי	פוליפרופילן
11	גוף	יציקה ספרודאלית
12	שסתום שחרור לחץ	פלב"ם 316
13	נועל מצוף	אצטל
14	טבעת	ניילון משוריין
15	יציאת ניקוז עילי	פוליפרופילן

* אופציה לבחירה



www.ari.co.il info@ari.co.il 04-6761980 טל. 12932 רמה"ג כפר חרוב קבוץ כפר חרוב נוזלים בע"מ

חברת ארי אבזרים להולכת נוזלים בע"מ שומרת לעצמה את הזכות, בשיקול דעתה הבלעדי וללא הודעה מוקדמת, לבצע שינויים במוצריה, בכל עת. לקבלת מידע מעודכן לגבי מיפרט השסתומים, הנכס מוזמנים להתקשר למחלקת השיווק בחברת ארי אבזרים להולכת נוזלים בע"מ. חברת ארי אבזרים להולכת נוזלים בע"מ לא תהא אחראית לכל טעות ו/או נזק בעניין. כל הזכויות שמורות. ט.ל.ח.