

NR-034 PN 16 - 100



שסתום אל חוזר מתכת

תאור

שסתום אל חוזר מדף תלוי (swing) מדגם NR-034 מאפשר זרימה בכיוון אחד ומונע חזרה של הנוזל למקור. השסתום מותאם להתקנה במשאבות אופקיות, בוסטרים ומערכות סינון, למניעת זרימה חוזרת של מים למקור, לסגירה שקטה ולאטימה מוחלטת של המדף. בשסתום אל חוזר דגם NR-034 אורך האל חוזר בין אוגנים קצר ומאפשר הכנסת האל חוזר במערכות קטנות וצרות. ניתן להתקינו בצורה אנכית כאשר הזרימה כלפי מעלה. מאושר למי שתיה (תקן ישראלי)

ייעוד

- מערכות מי שתיה
- מאגרים
- משאבות
- קו-נועים
- ברכות שחיה
- מערכות סינון

מפרט למתכנן

- לחץ עבודה: 16/25/40/64/100 בר.
- טמפרטורת עבודה מקסימלית 90°C.
- גוף פל"ם העומד בפני מכות הלם.
- חלקים פנימיים מאל חלד.

בחירה

- מתוברג / חיבור בין אוגנים
- ניתן להתקנה אופקית או אנכית (כאשר הזרימה כלפי מעלה בלבד).
- התקנת מכלול משקולת לסגירה שקטה של האל חוזר.
- התקנת מפסק גבול הנותן התראה והגנה למשאבה בזרימת המים או הפסקתה.
- ניתן להתקין ציר בולט, להתקנת משקולת ומפסק גבול.
- להתאמה מירבית, מומלץ להגדיר את הרכב הנוזלים ודרישות המערכת.
- לבחירת השסתום ומיקומו, ניתן להעזר בדף ההמלצות ובמח' השייוק.
- בהזמנה נא לציין דגם, מידה, לחץ עבודה, תקן אוגנים וציפויים מיוחדים.

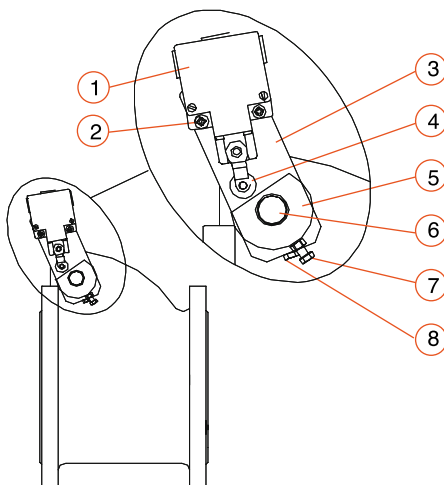
מפסק גבול דגם LS

תאור

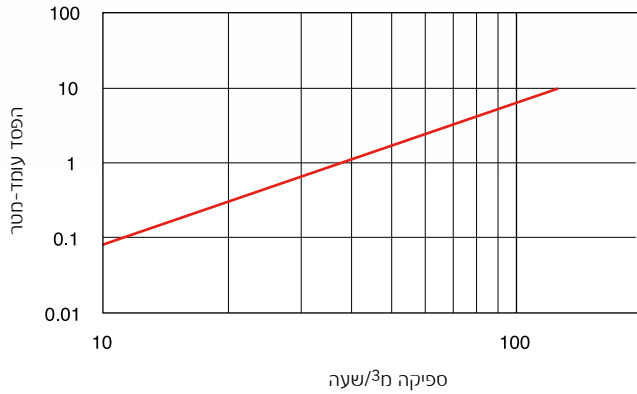
מפסק גבול דגם LS מעביר איתות חשמלי ללוח הבקרה של התחנה, מראה מצב זרימה ומאפשר פעולה תקינה ושוטפת של המערכת. המתקן בנוי מחלק אחד קבוע המחובר לגוף האל-חוזר וחלק אחד נע, המחובר לציר האל-חוזר ונע עם הפתיחה/סגירה של האל-חוזר. ניתן להשיג את המפסק לאל-חוזרים מקוטר 2" ועד 16".

הוראות התקנה ושימוש

תושבת מפסק הגבול (3) ומפסק הגבול (1) יותקנו על פקק הפליז של האל-חוזר ויהודקו לשם ייצובם ע"י הבורג (8) שבצד התושבת. המפעיל (5) יותקן על גבי ציר האל-חוזר כאשר החלק הישר מכוון לגלגלון (4) מפסק הגבול. ניתן לכוון את המפעיל כך שיפעיל את מפסק הגבול על פי זווית הפתיחה והסגירה הרצויה של מדף האל-חוזר. לאחר הכיוון יש לקבע את המפעיל על גבי הציר בעזרת בורג ההידוק (7).



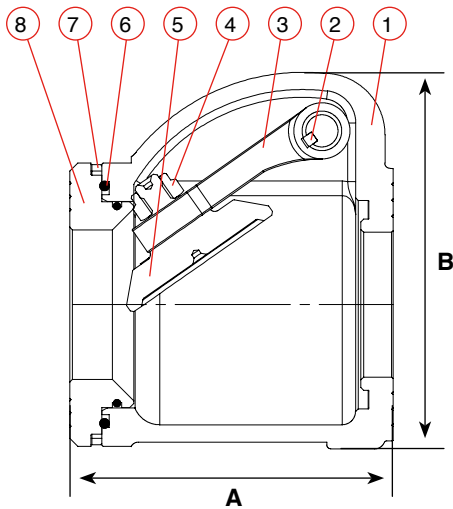
הפסדי עומד



מתברג	בין אוגנים	דגם
		ציר קצר
		ציר בולט

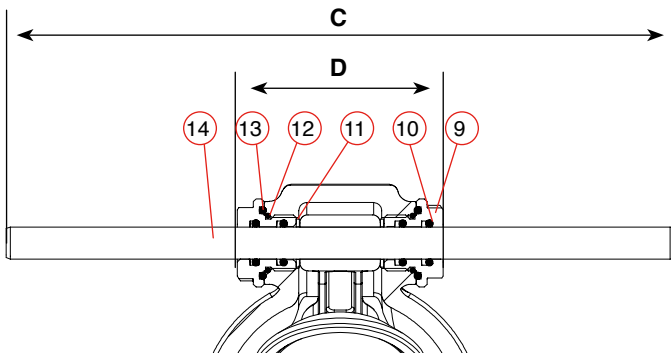
מידות ומשקל

משקל ק"ג	מידות				קוטר
	D מ"מ	C מ"מ	B מ"מ	A מ"מ	
4.3	77	250	141	121	2" בין אוגנים
4.6	97	250	141	152	2" מתברג



מיפרט חלקים

מס'	חלק	חומר
1	גוף	פלבי"ם ASTM A744 CF8M
2	שגם	פלבי"ם 316
3	זרוע מדף	פלבי"ם ASTM A744 CF8M
4	אום	פלבי"ם 316
5	מדף	פלבי"ם ASTM A744 CF8M / פלבי"ם מוגפר (16 בר)
6	אטם O-RING	EPDM
7	אטם O-RING	EPDM
8	מכסה	פלבי"ם ASTM A744 CF8M
9	מייסב	פלבי"ם / אצטל
10	אטם O-RING	EPDM
11	טבעת מרווח	פלבי"ם 316
12	אטם O-RING	EPDM
13	אטם O-RING	EPDM
14	ציר	פלבי"ם 316



www.ari.co.il info@ari.co.il 04-6761980 טל. 12932 רמה"ג כפר חרוב קבוץ כפר חרוב נוזלים בע"מ

חברת א.ר.י. אבזרים להולכת נוזלים בע"מ שומרת לעצמה את הזכות, בשיקול דעתה הבלעדי וללא הודעה מוקדמת, לבצע שינויים במוצריה, בכל עת. לקבלת מידע מעודכן לגבי מיפרט השסתומים, הנכם מוזמנים להתקשר למחלקת השיווק בחברת א.ר.י. אבזרים להולכת נוזלים בע"מ. חברת א.ר.י. אבזרים להולכת נוזלים בע"מ לא תהא אחראית לכל טעות ו/או נזק בעניין. כל הזכויות שמורות. ט.ל.ח.