



# D-025 L PN 16



## שסתום אויר משולב לביוב "סער"

### תאור

שסתום אויר לביוב דגם D-025L של א.ר.י בעל גוף עשוי חומרים מרוכבים או פל"ב"ם 316 המאפשר עמידות בתנאי שחיקה גבוהה ושרידות בסביבה של נוזלים קורוזיביים ואברזיביים כמו: חול, בוצה חומצות, שפכים תעשייתיים וסניטריים, מים מליחים ומי ים.

שסתום אויר לביוב דגם D-025L של א.ר.י תוכנן למנוע כל מגע בין הנוזל המלוכלך לבין מנגנון האטימה של השסתום ולאטימה מלאה ללא כל נזילות / סתימות. מרווח האויר ישמר בשסתום ע"י

1. מבנה קווי של השסתום
2. חיבור פירקי "דרך קפיץ" בין המצוף התחתון לבין המצוף העליון מונע רעידות ושחרור אויר מוקדם לפי הצטברות כיס אויר בשסתום. צורת המשפך (מבנה גלוב) בחלקו התחתון של השסתום מבטיחה שקיעת המוצקים והמשך זרימתם בקו מונעת את הצטברותם בשסתום.

שסתום אויר לביוב דגם D-025L של א.ר.י תוכנן לווסת את כמות האויר במערכת הביוב ולשפר את יעילות המערכת בספיקה מקסימלית.

נתיב (אוריפיס) אוטומטי גדול 12 ממ"ר מאפשר שחרור אויר בספיקות גבוהות ובלחצים גבוהים למניעת חסימה במערכת הביוב. נחיר (אוריפיס) קינטי גדול 804 ממ"ר מאפשר שחרור אויר בספיקות גבוהות בעת מילוי הקו והכנסת אויר בספיקות גבוהות בזמן ריקון הקו (או במקרים של פיצוץ) למניעת תת לחץ ונזקים בצנרת.

### ייעוד

- תחנות שאיבה לביוב גולמי ותעשייתי.
- מכוני טיהור לשפכים.
- מי קולחין שאינם מסוננים.
- מכוני סינון מים.
- קווי הולכה לביוב, מי ים ומי תמלחת.
- מותאם במיוחד לשוחות וקווי הולכה עירוניים.

### תכונות

- השסתום מיוצר בקטרים "2", "3", "4".
- לחץ העבודה 16 בר, אטימה בלחץ 0.05 בר.
- טמפרטורת עבודה מקסימלית 60°C.
- טמפרטורה ריגועית 90°C.
- שטח הנחיר (אוריפיס) האוטומטי 12 ממ"ר.
- שטח הנחיר (אוריפיס) הקינטי 804 ממ"ר.
- מצוף פוליפרופילן חלקי פנים מפל"ב"מ.
- השסתומים מיוצרים מתברגים או מאוגנים לפי כל תקן נדרש.

### בחירה

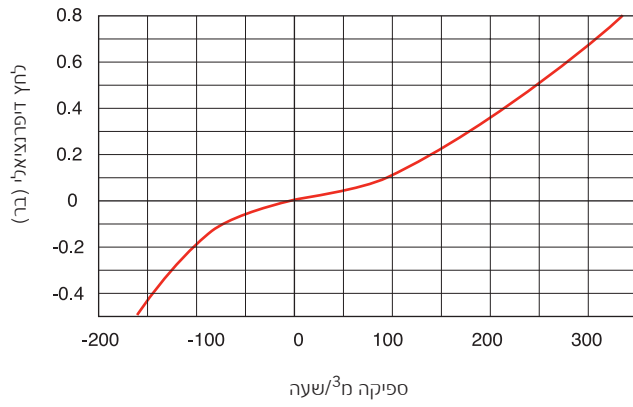
- ניתן לרכוש שסתום אויר לביוב "סער" מקוצר שגופו עשוי נילון משוריין או פל"ב"ם 316.
- ניתן לרכשו כשסתום חד כיווני:

  1. שסתום חד כיווני נשיפה D-025L-V המשחרר אויר בלבד ואינו מאפשר כניסת אויר.
  2. שסתום חד כיווני נשיפה ו-D-025L-ו הקולט אויר בלבד ואינו מאפשר שחרור אויר גם כאשר הלחץ במערכת מעל ללחץ האטמוספרי.
  3. שסתום חד כיווני משכך הים D-025L-NS השומר על מערכת מפני אפקט ההלם במקומות של הפרדת עמוד המים. קידוחים או מילוי מהיר של הצנרת.

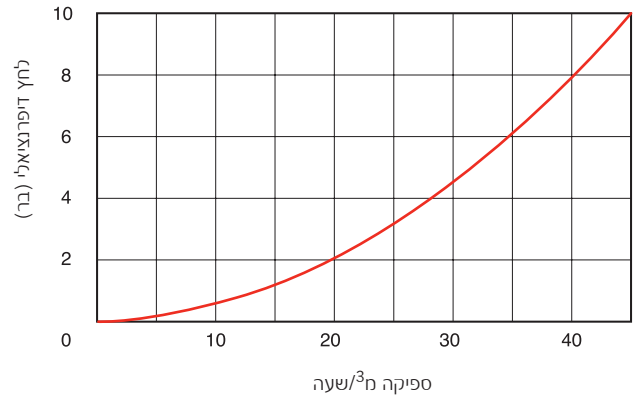
להתאמה מירבית, מומלץ להגדיר את הרכב הנוזלים ודרישת המערכת.

לבחירת השסתום ומיקומו ניתן להעזר בדף ההמלצות ובמה' השייוק. בהזמנה נא לציין דגם, מידה, לחץ עבודה, תקן הברגה / אוגנים וציפויים מיוחדים.

ספיקות אויר מהנחיר הקינטי



שחרור אויר מהנחיר האוטומטי



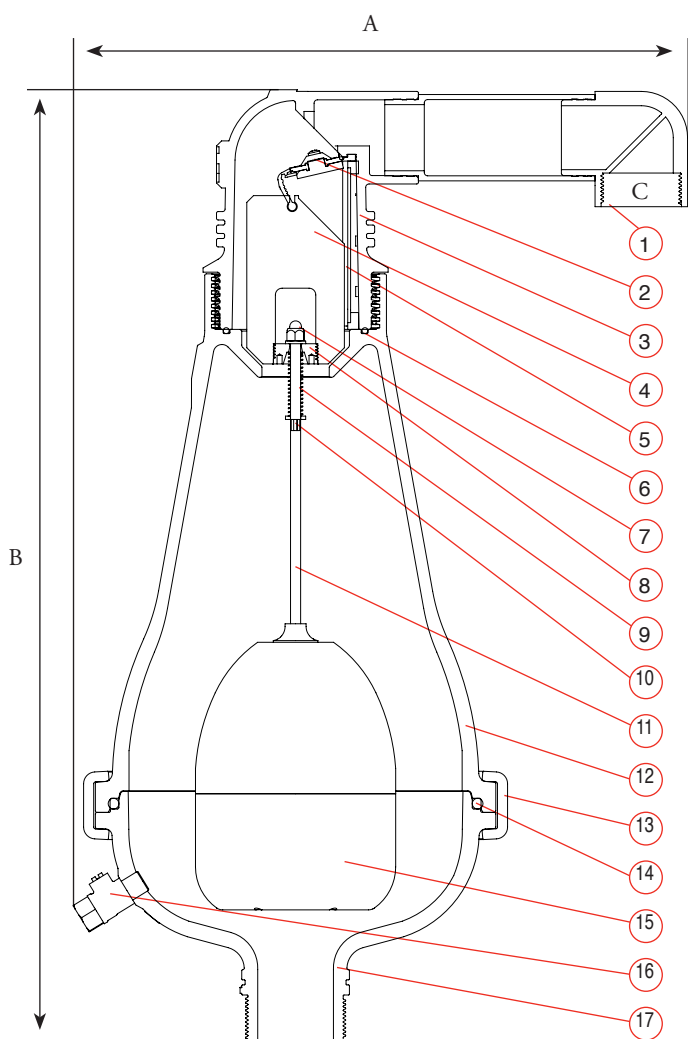
## מפרט טכני לדגם ניילון

### מידות ומשקל

| שטח הנחיר ממ"ר |         | משקל<br>ק"ג | חיבורי קצה<br>C | מידות מ"מ |     | קוטר      |
|----------------|---------|-------------|-----------------|-----------|-----|-----------|
| קינטי          | אוטומטי |             |                 | B         | A   |           |
| 804            | 12      | 6.8         | BSP נקבה 1 1/2" | 566       | 365 | 2" ניילון |
| 804            | 12      | 6.9         | BSP נקבה 1 1/2" | 566       | 365 | 3" ניילון |

### מיפרט חלקים

| חומר                          | חלק         | מס' |
|-------------------------------|-------------|-----|
| פוליפרופילן                   | מחבר זוויתי | 1   |
| ניילון משוריין+EPDM+פלב"ם 316 | מערכת אטימה | 2   |
| ניילון משוריין                | גוף         | 3   |
| פוליפרופילן מוקצף             | מצוף        | 4   |
| ניילון משוריין                | דוחפן       | 5   |
| N-BUNA                        | אטם אורינג  | 6   |
| פלב"ם 316                     | אום כיפה    | 7   |
| פוליפרופילן                   | מעצור       | 8   |
| פלב"ם 316                     | קפיץ        | 9   |
| פלב"ם 316                     | דיסקה       | 10  |
| פלב"ם 316                     | מוט מצוף    | 11  |
| ניילון משוריין                | גוף         | 12  |
| פלב"ם ASTM A744 CF8M          | חבק         | 13  |
| BUNA-N                        | אטם אורינג  | 14  |
| פוליפרופילן                   | מצוף        | 15  |
| פליז                          | ברז         | 16  |
| ניילון משוריין                | בסיס        | 17  |

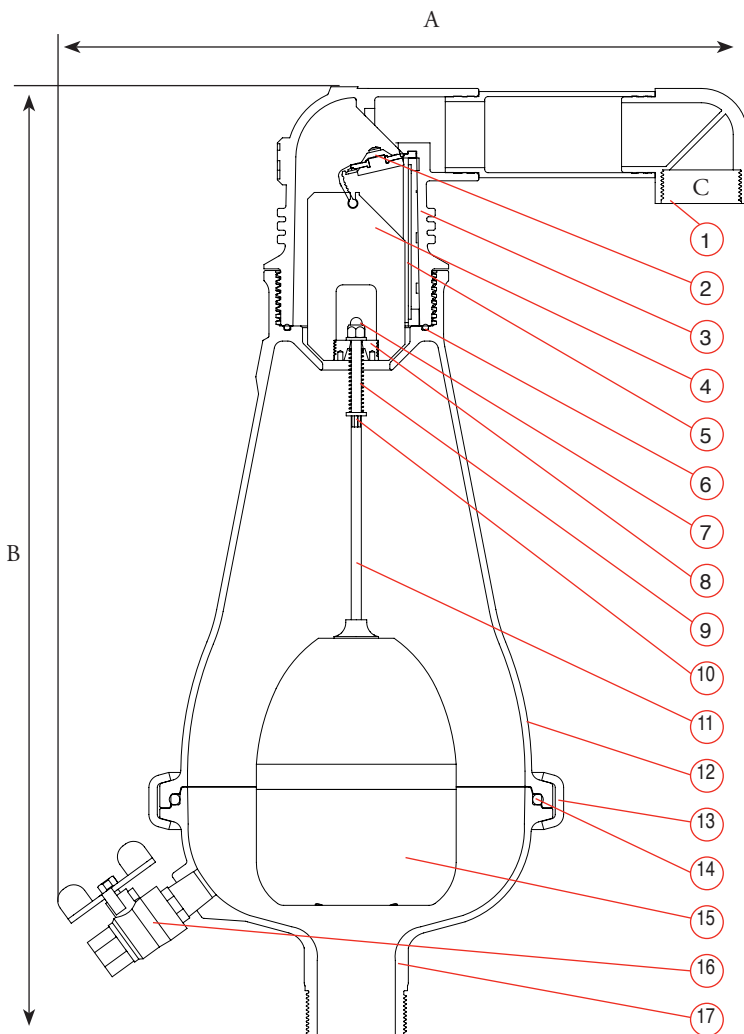


## מפרט טכני לדגם פלב"ם

### מידות ומשקל

| קוטר     | מידות מ"מ |     | חיבורי קצה        | משקל | שטח הנחיר ממ"ר |       |
|----------|-----------|-----|-------------------|------|----------------|-------|
|          | B         | A   |                   |      | ק"ג            | קונטי |
| 2" פלב"ם | 566       | 409 | C 1 1/2" נקבה BSP | 12.6 | 12             | 804   |
| 3" פלב"ם | 566       | 409 | C 1 1/2" נקבה BSP | 12.9 | 12             | 804   |

### מיפרט חלקים



| מס' | חלק         | חומר                          |
|-----|-------------|-------------------------------|
| 1   | מחבר זוויתי | פוליפרופילן                   |
| 2   | מערכת אטימה | ניילון משוריין+EPDM פלב"ם 316 |
| 3   | גוף         | ניילון משוריין                |
| 4   | מצוף        | פוליפרופילן מוקצף             |
| 5   | דוחפן       | ניילון משוריין                |
| 6   | אטם אורינג  | N-BUNA                        |
| 7   | אום כיפה    | פלב"ם 316                     |
| 8   | מעצור       | פוליפרופילן                   |
| 9   | קפיץ        | פלב"ם 316                     |
| 10  | דיסקה       | פלב"ם 316                     |
| 11  | חוט מצוף    | פלב"ם 316                     |
| 12  | גוף         | ניילון משוריין                |
| 13  | חבק         | פלב"ם ASTM A744 CF8M          |
| 14  | אטם אורינג  | BUNA-N                        |
| 15  | מצוף        | פוליפרופילן                   |
| 16  | ברז         | פלב"ם 316                     |
| 17  | בסיס        | פלב"ם ASTM A744 CF8M          |

א.ר.י. אבזרים להולכת נוזלים בע"מ קבוץ כפר חרוב רמה"ג 12932 טל. 04-6761980 [www.ari.co.il](http://www.ari.co.il) [info@ari.co.il](mailto:info@ari.co.il)

חברת א.ר.י. אבזרים להולכת נוזלים בע"מ שמורת לעצמה את הזכות, בשיקול דעתה הבלעדי וללא הודעה מוקדמת, לבצע שינויים במוצריה, בכל עת. לקבלת מידע מעודכן לגבי מיפרט השסתומים, הנכם מוזמנים להתקשר למחלקת השיווק בחברת א.ר.י. אבזרים להולכת נוזלים בע"מ. חברת א.ר.י. אבזרים להולכת נוזלים בע"מ לא תהא אחראית לכל טעות ו/או נזק בעניין. כל הזכויות שמורות. ט.ל.ח.