



S-050 PN 16



S-050-C PN 16



S-052 PN 25



שסתום אויר אוטומטי "שגב" PAT. PEN

תאור

שסתום אויר אוטומטי "שגב" S-050 משחרר אויר כלוא כאשר המערכת נתונה תחת לחץ. שסתום אויר אוטומטי "שגב" הינו יחיד מסוגו בארץ ובעולם בעל גוף ומשקל קטנים מחד ופוטנציאל שחרור כמויות אויר גדולות מאידך. S-050-C, S-052 בעל מעטפת מתכת מחוזקת ומצופה בפוליאסטר קלוי בתנור.

ייעוד

-משאבות אפקיות.
-ראשי שטח בגינות.
-אחרי מסננים, מקטיני לחץ ומשאבות דשן.
-S-050-C להתקנה בקווי מים החשופים לאפשרות חבלה (ואנדליזם) /או גניבת מים.

תיפקוד

השסתום האוטומטי בעל נחיר מוגדל משחרר אויר כלוא המצטבר בפסגות המערכת כאשר היא נתונה תחת לחץ. שלבי עבודת השסתום:
1. כניסת מים לשסתום, הרמת המצוף ואטימה.
2. עליית אויר כלוא המצטבר בפסגות המערכת לחלקו העליון של השסתום מעל הנוזל.
3. ירידת המצוף תוך כדי קילוף "אטם הקילוף" מהנחיר ושחרור האויר הכלוא.
4. עליית פני הנוזל בשסתום והחזרת המצוף ו"אטם הקילוף" למצב אטימה.

תכונות

- השסתום מיוצר בהברגות זכר NPT/BSPT בקטרים: 1", 3/4", 1/2".
- לחץ עבודה S-050, S-050-C מ-0.2 עד 16 בר (בדיקה ב-25 בר).
- לחץ עבודה S-052 מ-0.2 עד 25 בר (בדיקה ב-40 בר).
- קל במשקל, קטן במידות, פשוט ואמין במבנה.
- סמפרטורת עבודה מקסימלית 90°C.
- נחיר ששטחו 12 מ"ר משחרר כמויות אויר גדולות ביחס לשסתומי אויר אוטומטים אחרים.
- הנחיר המוגדל עמיד לסתימות.
- S-050 הגוף עשוי חומרים פלסטיים באיכות גבוהה והחלקים הפנימיים מחומרים עמידים לקורוזיה.
- מתאים לעבודה במערכות דישון.
- S-050-C, S-052 המעטפת היצוקה מקנה הגנה מלאה לשסתום במקומות בהם יש חשש לחבלה.
- השסתום מצופה בפוליאסטר קלוי בתנור.

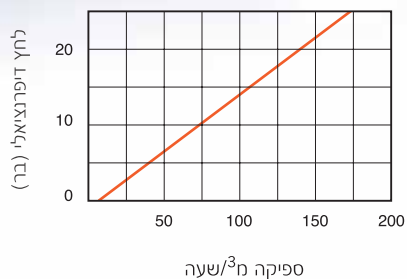
בחירה

- ניתן לרכוש את השסתום מותאם לאטימה בלחץ נמוך 0.1 בר (SG-10).
- ניתן לרכוש את השסתום עם בסיס עשוי פלסטיק או מתכת בלתי מחלידה (S-050 P / S-050 B).
- ניתן לרכוש את השסתום כשסתום המשחרר אויר בלבד ואינו מאפשר כניסת אויר גם כאשר הלחץ במערכת מתחת ללחץ אטמוספרי שגב חד כיווני (S-050-C V, S-050 V).
- ניתן לרכוש את השסתום עשוי מפוליפרופילן - גוף ובסיס (S-050 PP).

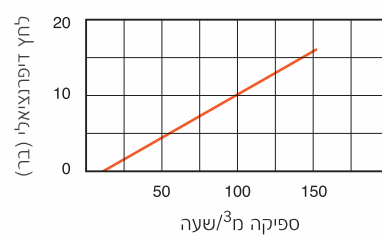
-להתאמה מירבית, מומלץ להגדיר את הרכב הנוזלים ודרישות המערכת.
- לבחירת השסתום ומיקומו, ניתן להעזר בדף ההמלצות ובמח' השיווק.
- בהזמנה נא לציין דגם, מידה, לחץ עבודה, תקן הברגה/אוגנים וציפויים מיוחדים.

שחרור אוויר

S-052



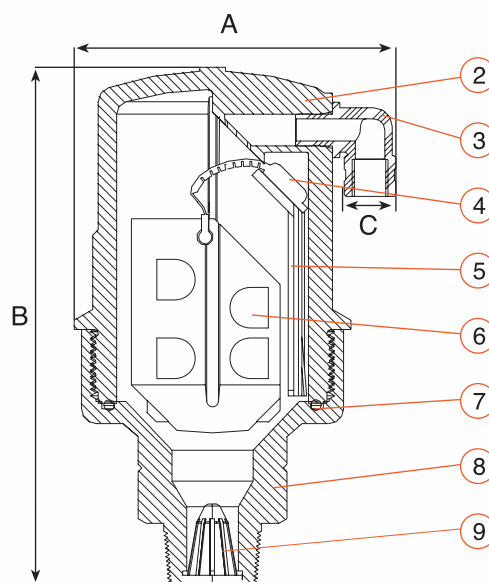
S-050, S-050-C



מידות ומשקל

משקל ק"ג	שטח הנחיר ממ"ר	C מ"מ		B מ"מ	A מ"מ	דגם
		חיצוני	פנימי			
0.3	12	18	1/8"	140	87	S-050 P
0.65	12	18	1/8"	140	87	S-050 B
1.65	12	15	1/8"	148	85	S-050-C
1.65	9	15	1/8"	148	85	S-052

S-050



מיפרט חלקים

S-050-C / S-052	חומר S-050	שם החלק	מס'
16 בר - יציקת ברזל אפורה ASTM A-48 CL.35B		כיסוי גוף	.1
25 בר - יציקה ספרודיאליית ASTM A-536-60-40-18		גוף	.2
ניילון משוריין	ניילון משוריין	פתח ניקוז	.3
ASTM B-124 פליז	פוליפרופילן משוריין	אטם קילוף	.4
גומי E.P.D.M.	גומי E.P.D.M.	דוחפן	.5
ניילון משוריין	ניילון משוריין	מצוף	.6
פוליפרופילן מוקצף	פוליפרופילן מוקצף	אטם אורינג	.7
BUNA-N	BUNA-N	בסיס	.8
ASTM B-124 פליז	ניילון משוריין	מסנן	.9
ניילון	ASTM B-124 פליז/ ניילון		

S-050-C, S-052

