

# NR-040 FS PN 16 /25 /40



## שסתום אל חוזר עם פתח עליון למים מושבים, ביוב ובוצה

### תאור

שסתום אל חוזר מסוג מדף סובב (SWING) מאפשר זרימה בכיוון אחד ומונע חזרה של הנוזל למקור. בשסתום זה מותקן פתח עליון המאפשר ניקוי ותחזוקה של השסתום ללא צורך בהוצאתו מהמערכת. המדף בשסתום אל חוזר מחובר לגוף בעזרת זרוע. האטימה מתבצעת ע"י סגירת המדף אל מול תושבת הנמצאת בפתח הגוף.

### ייצוד

- תחנות שאיבה של מערכות מי השקיה, מי ביוב, מים מושבים ובוצה.  
- חיבורי צרכן ולאורך הקו כמגוף חוצץ.  
- מערכות סינון, ומתקני טיפול.

### תפקוד

עם עצירת הזרימה המדף נופל וסוגר את פתח הכניסה. לחץ עמוד המים במורד מצמיד בכח את המדף אל התושבת ומאפשר אטימה כנגד זרימה חוזרת. במקרה של פיגור בנפילת המדף עמוד המים עלול להאיץ בכיוון הפוך ולגרום לטריקה לא רצויה ברגע הסגירה. כדי למנוע תופעה זו יש להתקין משקולת האצה על הציר הבולט של השסתום. שתבטיח סגירת המדף בנקודה שבה עוצר הנוזל במקרה הצורך ניתן להוסיף משקולות משני צידי הציר הבולט של השסתום.

### תכונות

- השסתום מיוצר בקטרים: 3" - 40"  
- לחץ עבודה עד 16 בר (בדיקה ב- 25 בר) עם אפשרות בחירה ללחצים עד 64 בר.  
- טמפרטורת עבודה מקסימלית: 90°C  
- השסתום מצופה בצבע אפוקסי פנולי אדום צבוע בתנור (FBE) לפי מפרט DIN 30677-2  
- גוף יצוק העומד בפני מכות הלם.  
- חלקים פנימיים עשויים מחומרים עמידים לשיטוך (קורוזיה) המאפשרים עבודה בתנאים קשים ולאורך זמן.

- פתח עליון המאפשר טיפול בשסתום ללא פרוקו מהקו.  
- מדף אחוז בשני נקודות למניעת רפרוף וזרימה טורבולנטית  
- הפסדי אנרגיה מינמליים וזרימת מים חלקה מושגים ע"י התרוממות המדף אל תוך הפתח.  
- מדף מגופר - לאטימה בלחצים נמוכים ומניעת בלאי שטח האטימה.  
- מעצור גומי בולם את תנועת המדף בשיא הפתיחה, ללא מגע מתכתי בין חלקי מתכת מצופים, למניעת פגיעה בציפוי.  
- לשסתום מיסבים מגורזים, לאחיזה מדויקת של הציר יחד עם שמירה על חופש תנועה  
- אטימת ציר משולשת בעזרת אטמי O-RING.  
- ניתן להתקנה אופקית או אנכית (זרימה כלפי מעלה בלבד).  
- בהתקנה אנכית חובה להתקין משקולת  
- מותאם לסוגי נוזלים שונים.  
- על הציר הבולט ניתן להתקין מפסק גבול הנותן התראה עם תחילת הזרימה או הפסקתה.  
- השסתום מיוצר מאוגן לפי כל תקן נדרש.

### בחירה

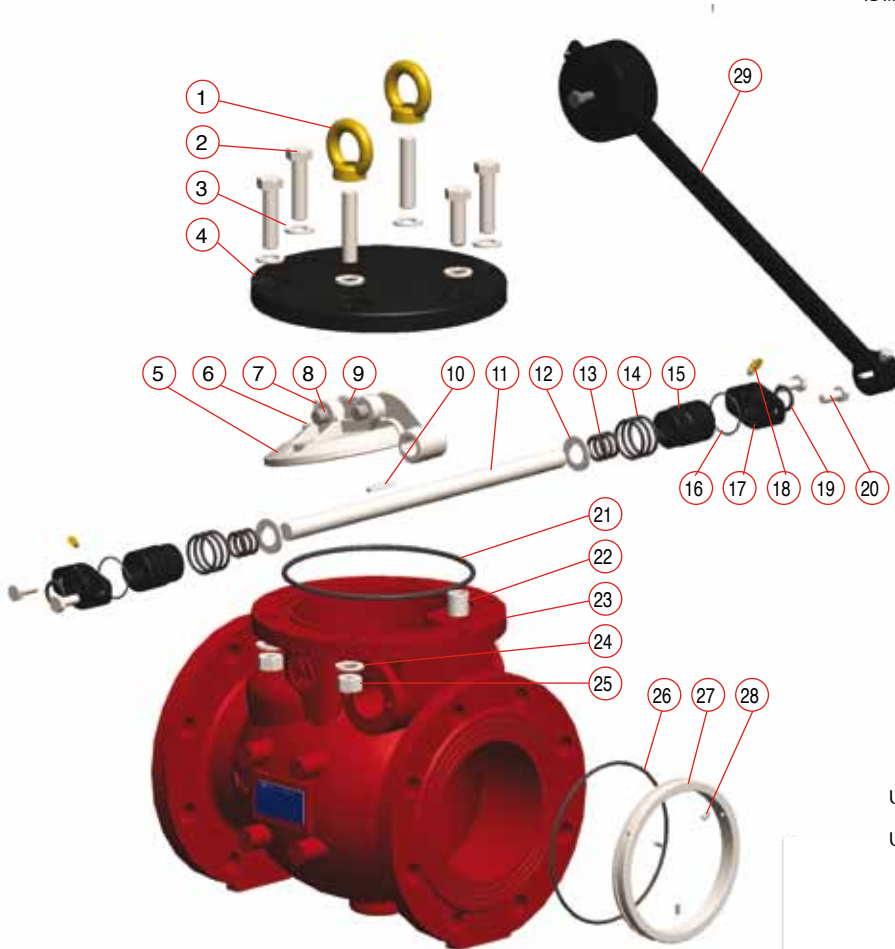
- ניתן לרכוש את השסתום עם אפשרות אטימה מתכתית, לעבודה בתנאים קשים או קורוזיביים במיוחד או במקומות בהם קיים בלאי מואץ של מדף הגומי.  
- ללחצים הגבוהים מ- 40 בר יש לפנות למחלקת השיווק.  
- ניתן לצרף בוכנה הידראולית לריסון הסגירה NR-040 FS HC  
- ניתן לרכוש את השסתום עם ריסון חיצוני NR-040 FS ED  
- ניתן לרכוש את השסתום עם מפסק גבול דגם NR-040 FS LS

### הערה

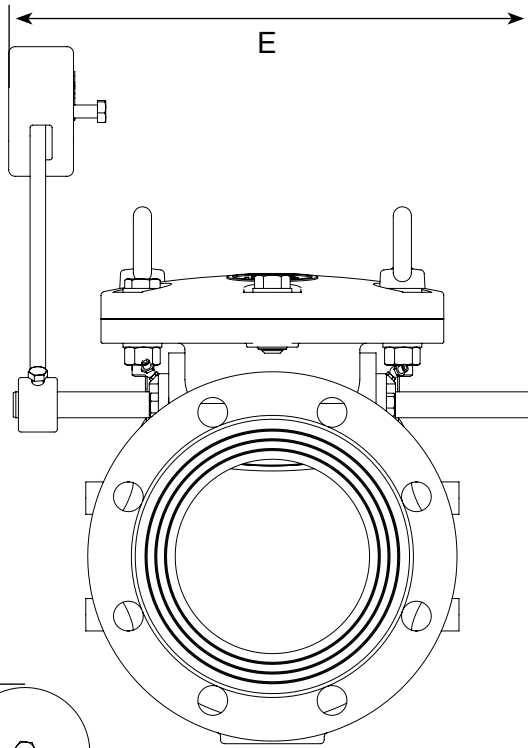
להתאמה מירבית, מומלץ להגדיר את הרכב הנוזלים ודרישות המערכת. לבחירת השסתום ומיקומו, ניתן להעזר בדף ההמלצות ובמח' השיווק. בהזמנה נא לציין דגם, מידה, לחץ עבודה, תקן אוגנים וציפויים מיוחדים.

## חיפרט חלקים

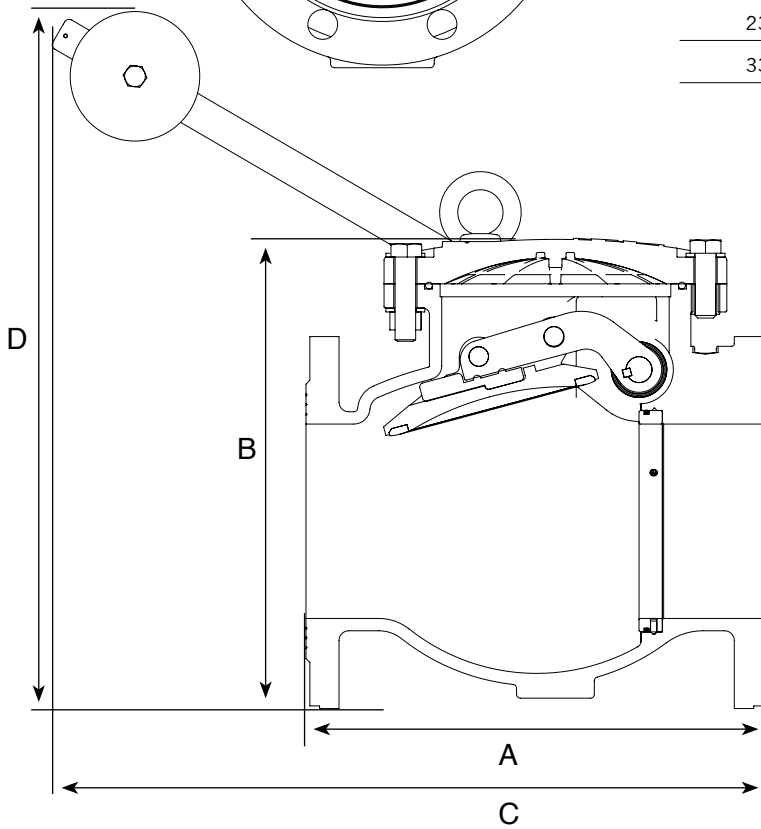
חומר	חלק	מס'
פלדה מצופה באבץ	אזון הרמה	1
פלדה מצופה באבץ קובלט	בורג	2
פלדה מצופה באבץ קובלט	דיסקה	3
ניילון משוריין / יציקה ספרודאלית	מכסה	4
פלבי"ם SAE 316 + גומי מגופר	מדף	5
גומי EPDM	מעצור	6
פלבי"ם SAE 316	פין פציל	7
פלבי"ם SAE 316	פין	8
פלבי"ם SAE 316	זרוע המדף	9
פלבי"ם SAE 316	שגם	10
פלבי"ם SAE 316	ציר	11
פלבי"ם SAE 316	דיסקת מירווח	12
גומי EPDM	אטם O-RING	13
גומי EPDM	אטם O-RING	14
אצטל / ברונזה	מיסב	15
גומי EPDM	אטם O-RING	16
ניילון משוריין	נועל מיסב	17
פליז	פיית גירוז	18
גומי EPDM	או-רינג	19
פלבי"ם SAE 316	בורג	20
גומי EPDM	אטם O-RING	21
פלבי"ם SAE 316	תותב מתוברג	22
יציקה ספרודאלית	גוף	23
פלדה מצופה באבץ קובלט	דיסקה	24
פלדה מצופה באבץ קובלט	אום	25
גומי EPDM	אטם O-RING	26
פלבי"ם SAE 316	תושבת הגוף	27
פלבי"ם SAE 316	בורג תושבת הגוף	28
יציקת ברזל / פלדת מבנה	זרוע+משקולת	29



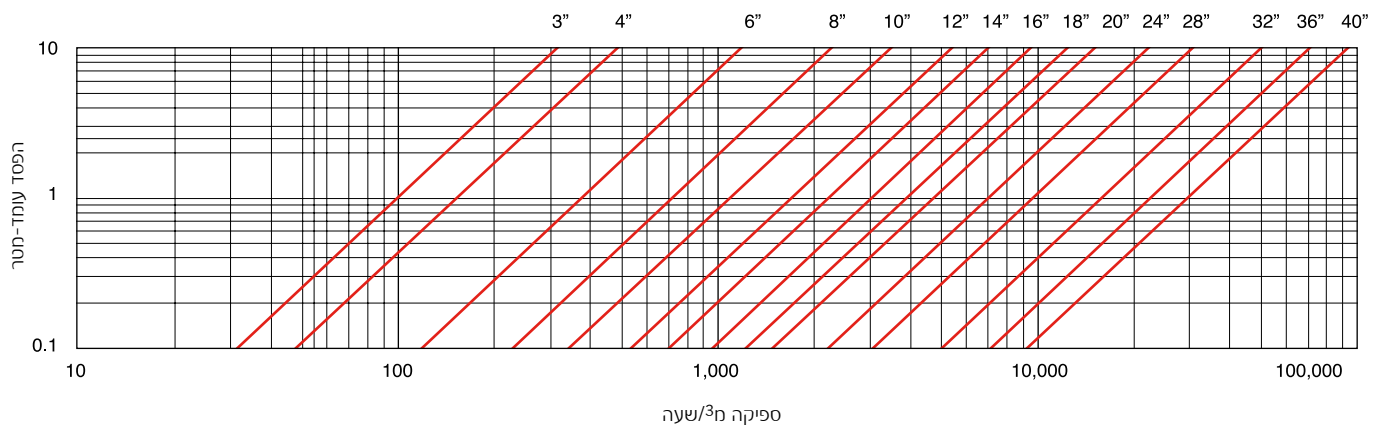
## מידות ומשקל



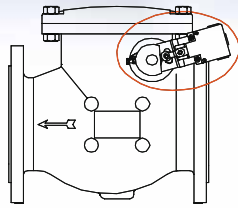
קוטר	A מ"מ	B מ"מ	C מ"מ	D מ"מ	E מ"מ	משקל ק"ג
3"	241	252	330	310	310	19.5
4"	262	284	324	340	328	27
6"	356	360	552	531	410	51
8"	424	450	580	600	508	98
10"	479	537	630	630	555	175
12"	553	622	624	731	605	257
14"	838	700	645	907	705	361
16"	760	734	641	842	705	373
18"	978	880	890	1200	885	770
20"	865	892	700	1110	1000	660
24"	1295	1150	885	1300	1135	1280
28"	1448	1315	1250	1700	1342	1670
32"	1850	1377	1400	1790	1339	2200
36"	1956	1507	1400	1980	1440	2349
40"	2250	1680	1290	2000	1545	3350



## הפסדי עומד



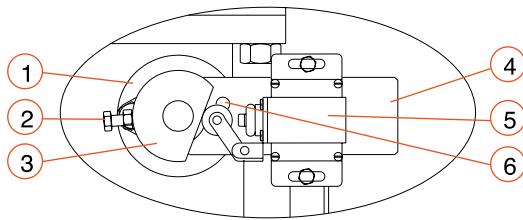
## מפסק גבול דגם LS



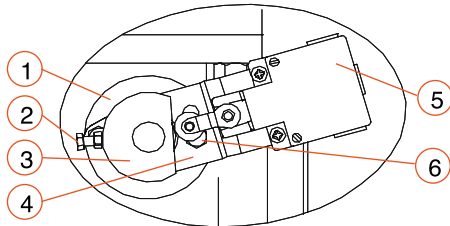
### תאור

מפסק גבול דגם LS הינו מתקן המורה ומוודא באופן שוטף את מצב האל חוזר, משדר סימן למשאבה ומאפשר פעולה תקינה ושוטפת של המערכת. המתקן בנוי מחלק אחד קבוע המחובר לגוף האל-חוזר וחלק אחד נע, המחובר לציר האל-חוזר ונע עם הפתיחה/סגירה של האל-חוזר. ניתן להשיג את המפסק לאל-חוזרים מקוטר 3" ועד 48".

מפסק דגם LS 403 / LS406



מפסק דגם LS414



### הוראות התקנה ושימוש

תושבת מפסק הגבול (4) ומפסק הגבול (5) יותקנו על פקק הפליז (1) של האל-חוזר ויהודקו לשם ייצובם ע"י הבורג (6) שבצד התושבת.

המפעיל (3) יותקן על גבי ציר האל-חוזר כאשר החלק הישר מכוון לגלגלון מפסק הגבול. ניתן לכוון את המפעיל כך שיפעיל את מפסק הגבול על פי זווית הפתיחה והסגירה הרצויה של מדף האל-חוזר. לאחר הכיוון יש לקבע את המפעיל על גבי הציר בעזרת בורג ההידוק (2).

שים לב שתושבת המפסק מתחברת לפקק שבגוף השסתום ע"י בורג אחד בלבד.

### בחירה

מפסק דגם LS 403	לשסתום 3", 4"
מפסק דגם LS 406	לשסתום 6" - 12"
מפסק דגם LS 414	לשסתום 14" - 48"