



K-020 PN 16



K-022 PN 25



שובר ואקום לביוב "קיסר"

תאור

שובר ואקום לביוב דגם K-022, K-020 של א.ר.י מצופה פינולי 250 מיקרון. הציפוי נועד לאפשר עמידות בתנאי שחיקה גבוהה ושרידות בסביבה של נוזלים קורוזיביים ואברזיביים כמו: חול, בוצה, חומצות, שפכים תעשייתיים וסניטריים, מים מליחים ומי ים. שובר ואקום לביוב דגם K-022, K-020 של א.ר.י תוכנן למנוע כל מגע בין הנוזל המלוכלך לבין מנגנון האטימה של השסתום ולאטימה מלאה ללא נזילות/סתימות. מרווח האויר נשמר בשסתום ע"י מבנה קוני של השסתום.

שובר ואקום לביוב דגם K-022, K-020 של א.ר.י תוכנן להכנסת כמויות אויר גדולות למערכת הביוב ולמניעת ואקום וקריסת קווים. נחיר (אוריפיס) ששטחו (K-020 5026, K-022 1809 ממ"ר) מאפשר הכנסת אויר בספיקות גבוהות בזמן ריקון הקו או במקרה של פיצוץ בצנרת למניעת תת לחץ וגרימת נזקים. השסתום מאפשר שחרור אויר בספיקות גבוהות בעת מילוי הקו.

ייעוד

- מי קולחין שאינם מסוננים.
- מכוני סינון למים.
- קווי הולכה לביוב, מי ים ומי תמלחת.

תכונות

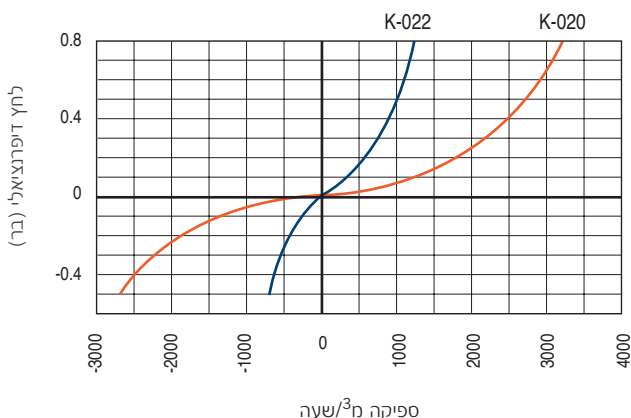
- השסתום מיוצר במידות: 3", 4".
- לחץ עבודה: K-022 25 בר, K-020 16 בר.
- לחץ עבודה מינימלי 0.2 בר.
- טמפ' עבודה C 60°.
- טמפ' עבודה רגעית מקסימלית C 90°.
- שטח הנחיר (אוריפיס) K-020 5026 ממ"ר, K-022 1809 ממ"ר.
- ציפוי השסתום אפוקסי פינולי 250 מיקרון, הציפוי עמיד לתנאי שחיקה גבוהים וסביבה קורוזיבית של הביוב. (נבדק בתא מלח בריכוז 5% במשך 1000 שעות).
- מצופף פלב"מ וחלקי פנים מפלב"מ.
- השסתום מיוצר מאוגן לפי כל תקן נדרש.

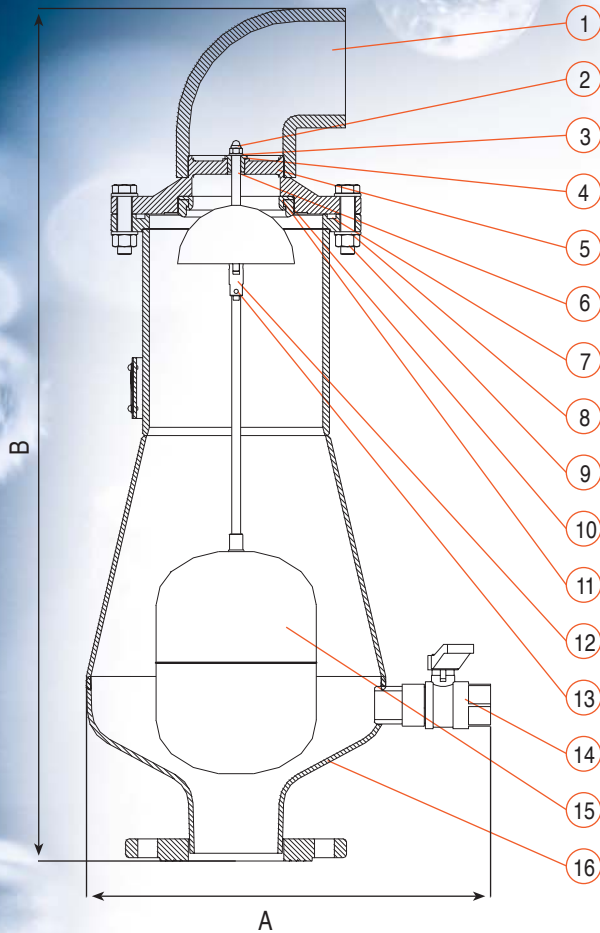
בחירה

- ניתן לרכשו כשסתום "קיסר" חד כיווני K-020-V המאפשר כניסת אויר בלבד, ללא שחרור הגזים לאטמוספירה.
- ניתן לרכשו כשסתום "קיסר" חד כיווני K-020-V המשחרר אויר בלבד ואינו מאפשר כניסת אויר.
- ניתן לרכשו שובר ואקום לביוב "קיסר" פלב"ם (גוף השסתום עשוי מפלב"ם).

- להתאמה מירבית, מומלץ להגדיר את הרכב הנוזלים ודרישות המערכת.
- לבחירת השסתום ומיקומו, ניתן להעזר בדף ההמלצות ובמח' השייוק.
- בהזמנה נא לציין דגם, מידה, לחץ עבודה, תקן הברגה/אוגנים וציפויים מיוחדים.

ספיקות אויר



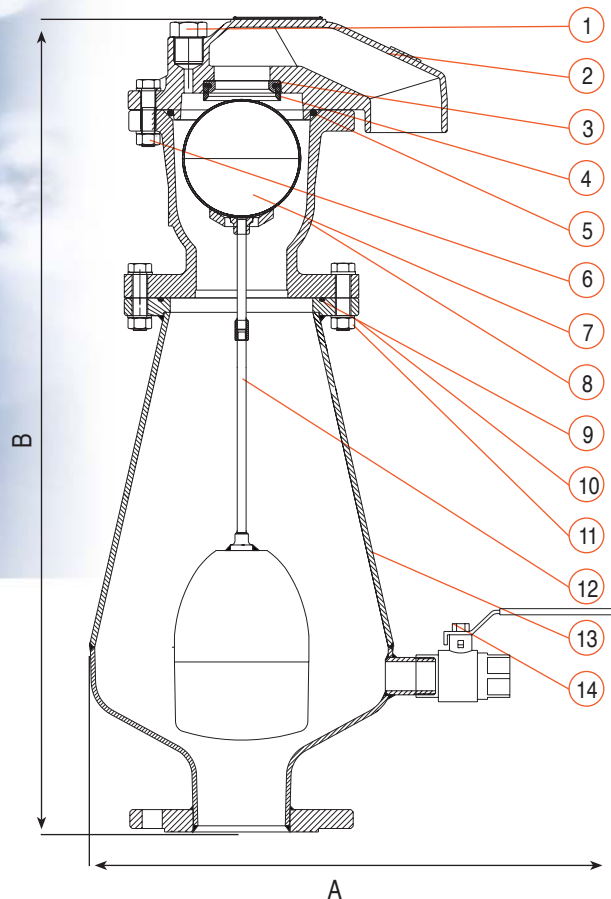


מיפרט חלקים K-020

חומר	שם החלק	מס'
P.V.C.	משפך ניקוז	.1
פלב"ם SAE 316	אום כיפה	.2
פלב"ם SAE 316	דיסקית	.3
טפלוון	תותב	.4
יציקה אפורה	מכסה	.5
ASTMA-48 CL.35B		
פלב"ם SAE 316	מוט וכיפה	.6
BUNA-N	אורינג	.7
פלב"ם SAE 316	דיסקית	.8
פלב"ם SAE 316	בורג ואום	.9
גומי E.P.D.M.	אטם דיזה	.10
ברונזה	תושבת דיזה	.11
פלב"ם SAE 316	מחבר	.12
פלב"ם SAE 316	פיין	.13
פליז B-124	ברז כדורי	.14
פלב"ם SAE 316	מכלול מצרף	.15
פלדה DIN ST.37	גרף	.16

מידות

דגם	קוטר	A מ"מ	B מ"מ	שטח הנחיר מ"ר
K-020	3", 4"	427	772	5026
K-022	3", 4"	470	730	1809



מיפרט חלקים K-022

חומר	שם החלק	מס'
פליז B-124	פקק	.1
יציקה ספרודיאלית	מכסה	.2
ASTMA-536-60-40-18		
גומי E.P.D.M.	דיזה	.3
ברונזה	תושבת דיזה	.4
BUNA-N	אורינג	.5
פלב"ם SAE 316	בורג ואום	.6
פלב"ם SAE 316	מכלול מצרף	.7
יציקה ספרודיאלית	גרף עליון	.8
ASTMA-536-60-40-18		
BUNA-N	אורינג	.9
פלב"ם SAE 316	דיסקית	.10
פלב"ם SAE 316	בורג ואום	.11
פלב"ם SAE 316	מכלול מצרף	.12
פלדה DIN ST.37	גרף תחתון	.13
פליז B-124	ברז כדורי	.14