

D-040 L PN 10 / 16



שסתום אויר משולב "ברק" ארוך

תאור

שסתום אויר משולב D-040 L "ברק" משלב שסתום אויר קינטי ואוטומטי כיחידה אחת בגוף אחד. ייחודו של השסתום בשחרור אויר הדרגתי המונע הלם מקומי, יעיל בלחצים נמוכים ולחצי עבודה ובעל יכולת ניקוי עצמי. השסתום המשולב משחרר אויר בעת מילוי המערכת, מאפשר כניסת אויר כשהמערכת מתרוקנת מהנוזל ומשחרר אויר כלוא, כאשר המערכת תחת לחץ. שסתום אויר D-040 L תוכנן במיוחד לפעולה עם נוזלים המכילים מוצקים מרחפים קטנים.

ייעוד

- תחנות שאיבה, אחרי משאבה ואחרי אל חזור.
- לפני ואחרי מגוף חוצץ.
- קווי הולכה בעלי שיפועים ארוכים.
- קווי הולכה בנקודות שיא.
- סוף קו.
- לפני מד מים.
- מערכות סינון.

תפקוד

המרכיב הקינטי בשסתום המשולב בעל הנחיר הגדול משחרר אויר בספיקות גבוהות בעת מילוי המערכת ומאפשר כניסת אויר למערכת בספיקות גבוהות בזמן ניקוז. השסתום יאטום רק כאשר הנוזלים יגיעו אליו. ספיקות אויר גבוהות אין כוחן לסחוף את המצוף ולגרום לסגירת השסתום. ירידת הלחץ במערכת מתחת ללחץ אטמוספרי תביא להכנסת אויר למערכת. הנחיר האוטומטי משחרר אויר כלוא המצטבר בפסגות המערכת כאשר היא נתונה תחת לחץ.

עבודת השסתום בעת מילוי המערכת:

1. יציאת האויר הקיים במערכת דרך השסתום.
2. כניסת נוזלים לשסתום, הרמת המצוף ואטימה ע"י אטם הקילוף המחובר אליו.
3. עליית אויר כלוא המצטבר בפסגות המערכת לחלקו העליון של השסתום מעל הנוזל.
4. ירידת המצוף תוך קילוף "אטם הקילוף" מהנחיר האוטומטי, ושחרור האויר הכלוא.
5. עליית פני הנוזל בשסתום, והחזרת המצוף ו"אטם הקילוף" למצב אטימה.

כאשר לחץ המערכת ירד מתחת ללחץ האטמוספרי:

6. המצוף נופל עם מערכת האטימה מהנחיריים ואויר בספיקות גבוהות נכנס למערכת.

תכונות

- קטרים: "1", "1/2", "3/4", "2" הברגת זכר BSPT
- לחץ עבודה: 10-0.02 בר / 16-0.05 בר
- בדיקה בלחץ של פי 1.5 מלחץ העבודה המקסימלי.
- קל במשקל, קטן במידות, פשוט ואמין במבנה.
- טמפרטורת עבודה מקסימלית 60°C.
- טמפרטורה ריגועית 90°C.
- שומר מירוח אוויר שמפריד בין הנוזל עם חלקיקים מרחפים לבין מנגנון האטימה.
- מניעת סגירה מוקדמת: השסתום משחרר אויר בספיקות גבוהות.
- הנחיר האוטומטי משחרר כמויות אויר גדולות ואינו נסתם.
- מחבר זייתי מאפשר חיבור צינור ניקוז עודפים.
- משקלו הקל של השסתום מאפשר התקנתו במערכות P.V.C ופוליפרופילן.

בחירה

- ניתן לרכשו כשסתום חד כיווני:

- 1) שסתום חד כיווני נשיפה D-040-V (בכל הדגמים) המשחרר אויר בלבד ואינו מאפשר כניסת אויר.
- 2) שסתום חד כיווני שאיפה D-040-I הקולט אויר בלבד ואינו מאפשר שחרור אויר גם כאשר הלחץ במערכת מעל ללחץ האטמוספרי (2").
- 3) שסתום חד כיווני משכך הלם D-040-NS השומר על המערכת מפני אפקט ההלם במקומות של הפרדת עמוד המים, קידוחים או מילוי מהיר של הצנרת (2").

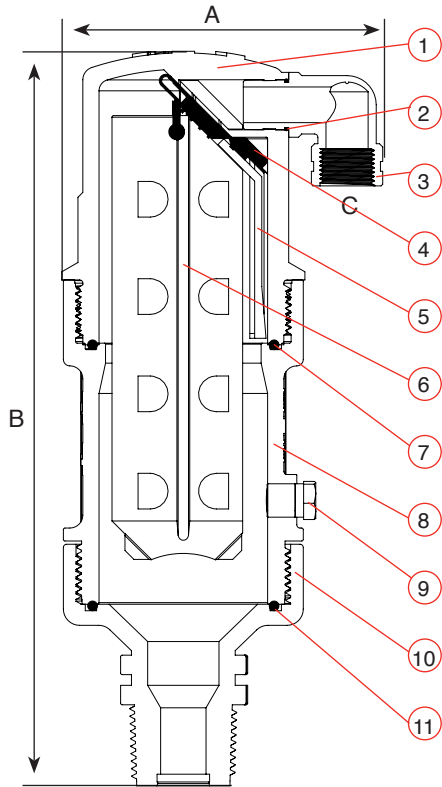
- להתאמה מירבית, מומלץ להגדיר את הרכב הנוזלים ודרישות המערכת.
- לבחירת השסתום ומיקומו, ניתן להעזר בדף ההמלצות ובמח' השייוק.
- בהזמנה נא לציין דגם, מידה, לחץ עבודה, תקן הברגה/אוגנים וציפויים מיוחדים.

מידות ומשקל

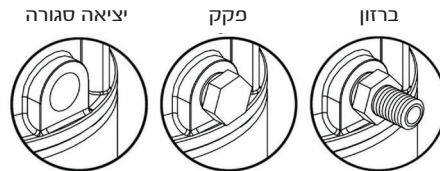


שטח הנחיר ממ"ר		משקל ק"ג	חיבורים C	מידות		קוטר 1", 1/2", 3/4"
אוטומטי	קינטי			מ"מ B	מ"מ A	
100	7.8	0.6	BSP נקבה 3/8"	227	99	

מיפרט חלקים

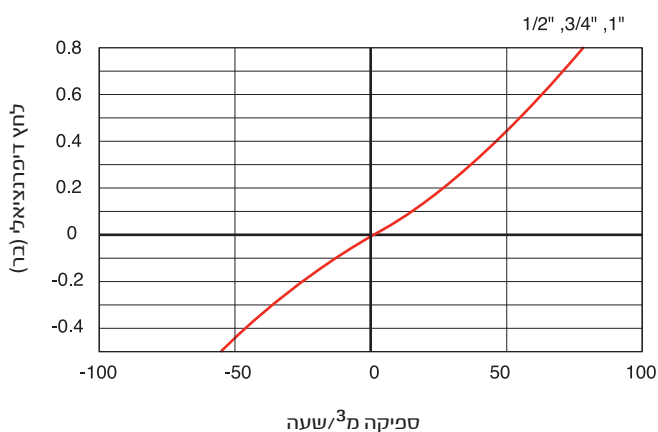


מס'	חלק	חומר
1	גוף	ניילון משוריין / פוליפרופילן / PVDF
2	אטם אורינג	BUNA-N / וייטון
3	פתח ניקוז	פוליפרופילן משוריין
4	אטם קילוף	E.P.D.M. / וייטון
5	דוחפן	ניילון משוריין
6	מצוף	פוליפרופילן מוקצף
7	אטם אורינג	BUNA-N / וייטון
8	הארכה	ניילון משוריין / פוליפרופילן / PVDF
9	*פקק	ניילון
10	בסיס	ניילון משוריין / פוליפרופילן / PVDF
11	אטם אורינג	BUNA-N / וייטון

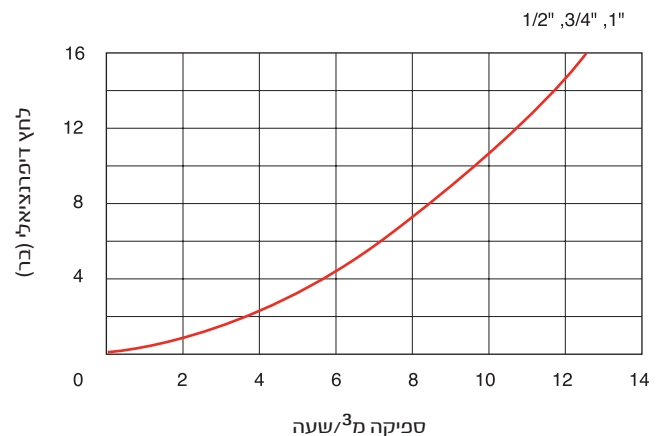


* אופציה ליציאה מתוברגת
 - ברזון 1/8" BSP/NPT
 - פקק 1/8" BSP/NPT

שחרור אויר מהנחיר הקינטי



שחרור אויר מהנחיר האוטומטי

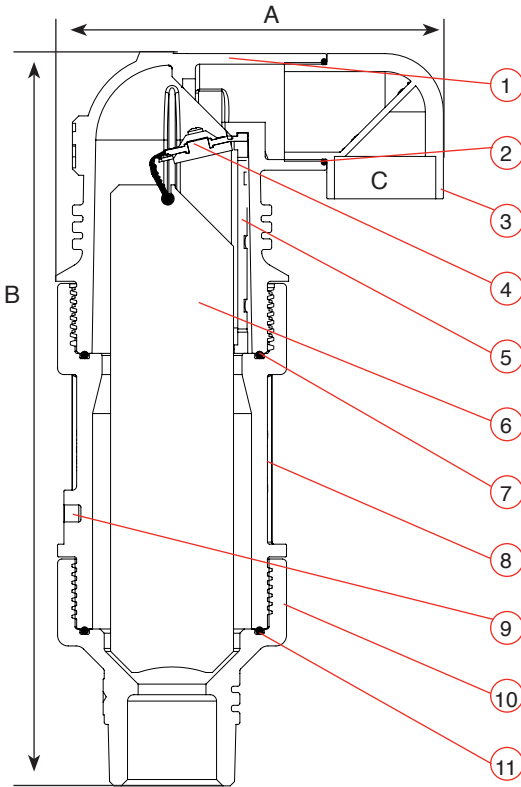




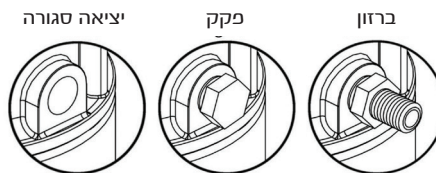
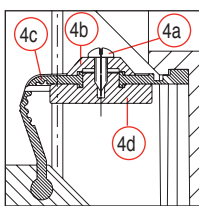
מידות ומשקל

שטח הנחיר ממ"ר	משקל	חיבורים	מידות		קוטר
			מ"מ B	מ"מ A	
אוטומטי	ק"ג	C			
804	12	2	346	183	2" מתוברג

מיפרט חלקים

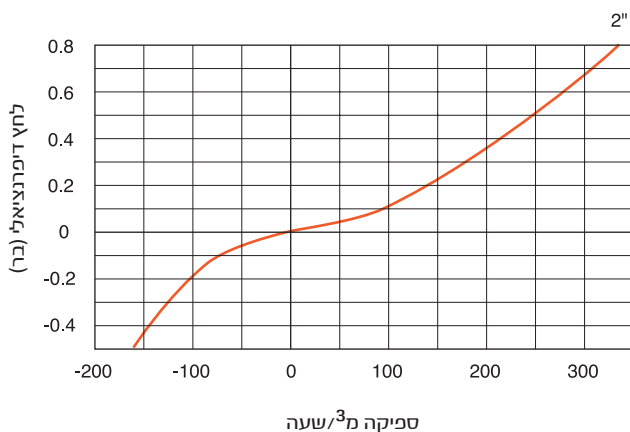


חומר	חלק	מס'
PVDF / פוליפרופילן / ניילון משוריין	גוף	1
BUNA-N / וייטון	אטם אורינג	2
פוליפרופילן משוריין	פתח ניקוז	3
	מכלול אטימה	4
פלנ"ם SAE 316	.4a ברגים	
ניילון משוריין	.4b מכסה סגר	
EPDM / וייטון	.4c אטם קילוף	
ניילון משוריין	.4d סגר קינטי	
ניילון משוריין	דוחפן	5
פוליפרופילן מוקצר	מצוף	6
BUNA-N / וייטון	אטם אורינג	7
PVDF / פוליפרופילן / ניילון משוריין	הארכה	8
ניילון	*פקק	9
PVDF / פוליפרופילן / ניילון משוריין	בסיס	10
BUNA-N / וייטון	אטם אורינג	11

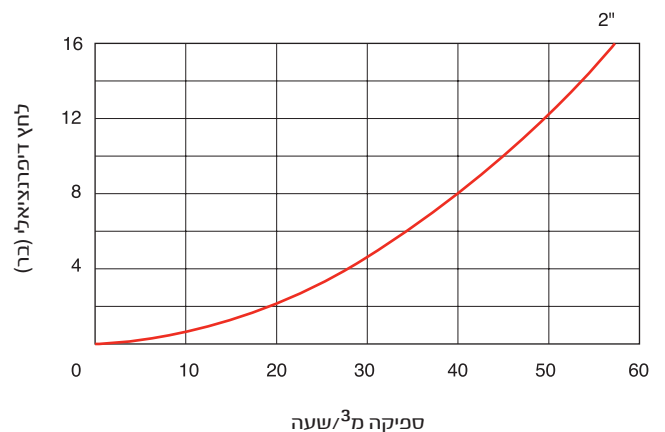


* אופציה ליציאה מתוברגת
 - ברזון 1/8" BSP/NPT
 - פקק 1/8" BSP/NPT

שחרור אויר מהנחיר הקינטי



שחרור אויר מהנחיר האוטומטי



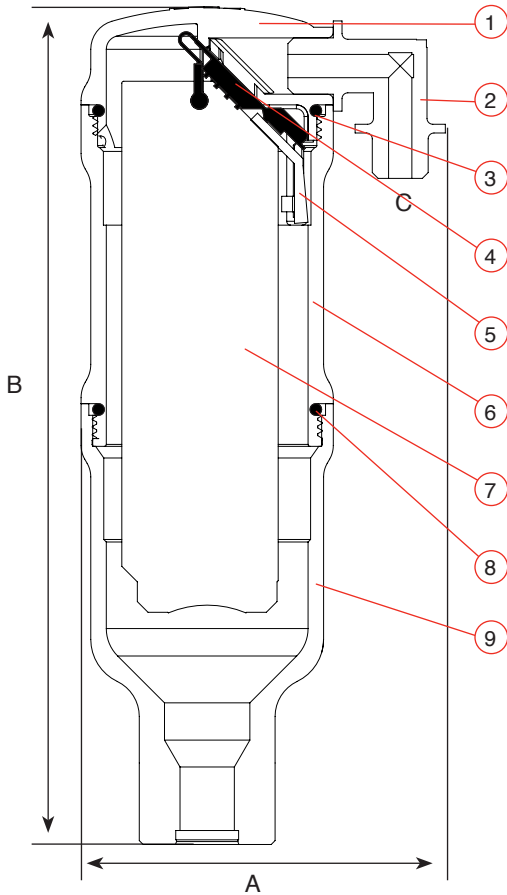


מידות ומשקל

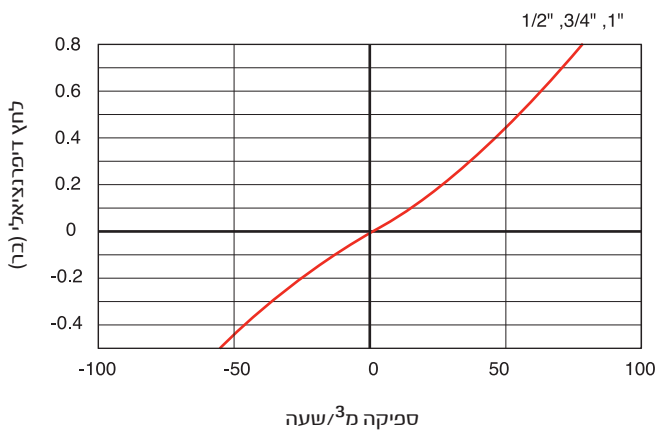
שטח הנחיר ממ"ר		משקל ק"ג	חיבורים C	מידות		קוטר 1", 1/2", 3/4"
אוטומטי	קינטי			מ"מ B	מ"מ A	
804	12	1.7	BSPT נקבה 3/8"	216	94	

מיפרט חלקים

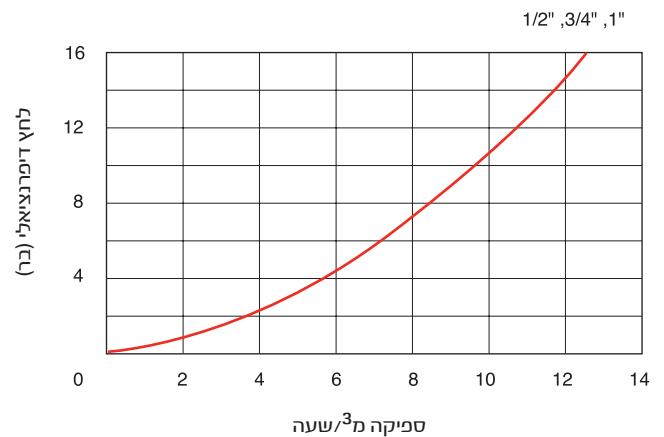
מס'	חלק	חומר
1	מכסה	פלב"ם / דופלקס
2	פתח ניקוז	פוליפרופילן
3	אטם אורינג	BUNA-N / וייטון
4	אטם קילוף	EPDM / וייטון
5	דוחפן	ניילון משוריין
6	הארכה	פלב"ם / דופלקס
7	מצוף	פוליפרופילן מוקצף
8	אטם אורינג	BUNA-N / וייטון
9	גוף	פלב"ם / דופלקס



שחרור אויר מהנחיר הקינטי



שחרור אויר מהנחיר האוטומטי



www.ari.co.il info@ari.co.il 04-6761980 טל. 12932 רמ"ג כפר חרוב רמ"ג קבוץ כפר חרוב רמ"ג בע"מ

חברת א.ר.י. אבזרים להולכת נוזלים בע"מ שומרת לעצמה את הזכות, בשיקול דעתה הבלעדי וללא הודעה מוקדמת, לבצע שינויים במוצריה, בכל עת. לקבלת מידע מעודכן לגבי מיפרט השסתומים, הנכס מוזמנים להתקשר למחלקת השיווק בחברת א.ר.י. אבזרים להולכת נוזלים בע"מ. חברת א.ר.י. אבזרים להולכת נוזלים בע"מ לא תהא אחראית לכל טעות ו/או נזק בעניין. כל הזכויות שמורות. ט.ל.ח.