



# S-021 PN 10



## שסתום אויר אוטומטי למי גלם "מיני סלע"

### תאור

שסתום אויר דגם S-021 של א.ר.י בעל גוף עשוי חומרים מרוכבים המאפשר עמידות בתנאי שחיקה גבוהה ושרידות בסביבה של נוזלים קורוזיביים ואברזיביים. אורך גוף מקוצר ומתאים לשוחות וקווי הולכה עירוניים.

שסתום אויר דגם S-021 של א.ר.י תוכנן למנוע כל מגע בין הנוזל המלוכלך לבין מנגנון האטימה של השסתום ולאטימה מלאה ללא נזילות/סתימות. מרווח האויר ישמר בשסתום ע"י:

1. חיבור פירקי "דרך קפיץ" בין ציר המצוף התחתון לבין המצוף העליון מונע רעידות ושחרור אויר מוקדם לפני הצטברות כיס אויר בשסתום.
2. מבנה קוני של השסתום צורת המשפך (מבנה גלוב) בחלקו התחתון של השסתום מבטיחה את שקיעת המרחפים והמשך זרימתם בקו ומונעת את הצטברותם בשסתום.

שסתום אויר דגם S-021 של א.ר.י תוכנן לוסת את כמות האויר במערכת הנוזלים ולשיפור יעילות המערכת בספיקה מקסימלית.

נחיר (אוריפיס) אוטומטי גדול (12 מ"ר) מאפשר שחרור אויר בספיקות גבוהות ובלחצים גבוהים למניעת חסימה במערכת הביוב.

### ייצוד

תחנות שאיבה:

- מי נהרות.
- מי קרוה.
- מי ביוב מטופלים.
- נוזלים המכילים מרחפים.
- נוזלים לא מסוננים.

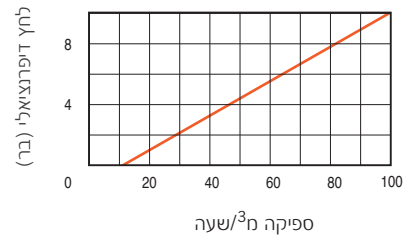
### תכונות

- השסתום מיוצר במידה 1".
- לחץ עבודה 10 בר, אטימה בלחץ 0.2-10 בר.
- טמפ' עבודה C 60°.
- טמפ' עבודה רגעית מקסימלית C 90°.
- שטח הנחיר (אוריפיס) 12 מ"ר.
- מצוף פוליפרופילן וחלקי פנים מפל"ב"מ.
- השסתום מתאים במיוחד להתקנה בשוחות.
- מחבר זייתי מאפשר חיבור צינור ניקוז עודפים.
- השסתום מיוצר מתוברג או מאוגן לפי כל תקן נדרש.

### בחירה

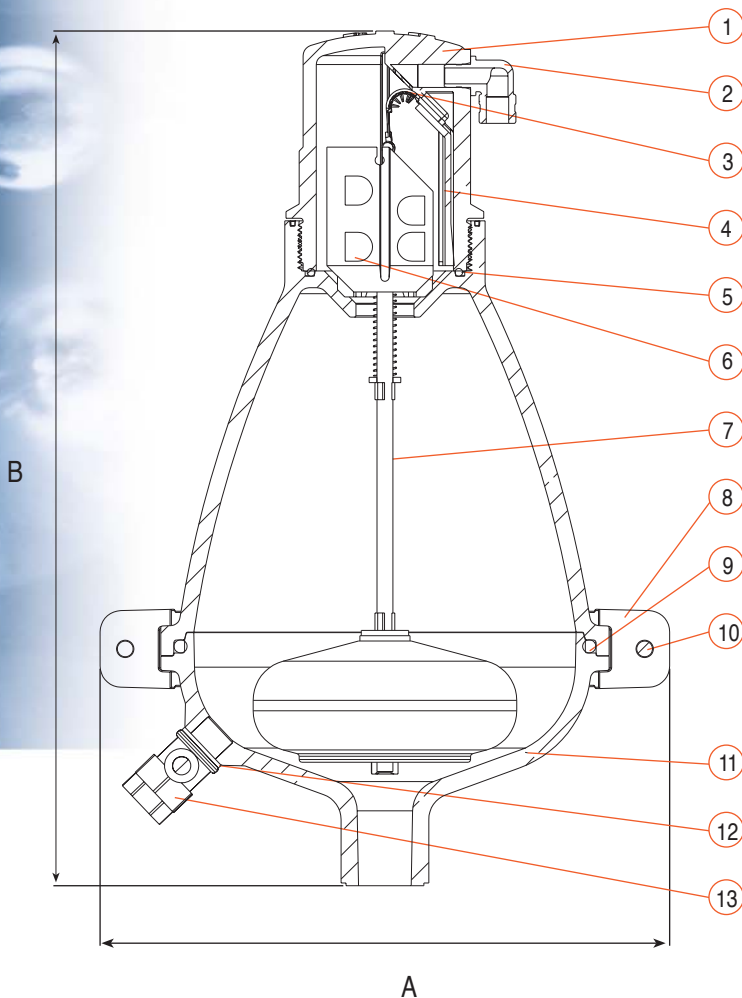
- להתאמה מירבית, מומלץ להגדיר את הרכב הנוזלים ודרישות המערכת.
- לבחירת השסתום ומיקומו, ניתן להעזר בדף ההמלצות ובמח' השייוק.
- בהזמנה נא לציין דגם, מידה, לחץ עבודה, תקן הברגה/אוגנים וציפויים מיוחדים.

## שחרור אוויר



## מידות ומשקל

קוטר	A מ"מ	B מ"מ	C		שטח הנחיר ממ"ר	משקל ק"ג
			פנימי	חיצוני (מ"מ)		
1"	216	324	1/8"	18	12	1.78



## מיפרט חלקים

מס'	שם החלק	חומר
.1	גוף S-050	ניילון משוריין
.2	מחבר זייתי	פוליפרופילן
.3	אטם קילוף	E.P.D.M.
.4	דוחפן	ניילון משוריין
.5	אטם אורינג	BUNA-N
.6	מצוף	פוליפרופילן מוקצף
.7	מכלול מצוף	פלב"ם 316+פוליפרופילן מוקצף
.8	חבק	ניילון משוריין
.9	אטם אורינג	BUNA-N
.10	בורג ואום	פלב"ם 316
.11	גוף	ניילון משוריין
.12	אטם	פיבר
.13	ברז כדורי	פליז