



אל חוזר מפקוד הדראולית (HCCV)

- עיצוב מתוכנן לחיסכון באנרגיה - זרימה בחתך מלא מושגת על ידי התקנה הידראולית חיצונית ופתיחת המדף על ידי הזרם עצמו.
 - כוונן בשטח - כוונן זמן / קצב פיתחה וסגירה ניתן לביצוע בשטח.
- איפיון הסגירה ניתן להתאמה ולסנכרון אל משטר התנהגות גל ההלם וכמו כן ניתן להתאמה לשינויי הלחצים הצפויים בקו.
- האל חוזר המפוקד הידראולית של א.ר.י פועל כשסתום צופה הלם פנימי.
- דרישות התחזוקה של המוצר מעטות ופשטות.
- המוצר מבטיח סגירה שקטה וחלקה ללא טריקה.
- המוצר מבטיח חיי מוצר ארוכים.

הלמי-מים קיצוניים וטריקות פתאומיות של אל חוזרים מהווים סיכון אמיתי למערכת המים ומטרידים את מהנדסי התחזוקה ואת מתכנני מערכות המים.

בעת הפעלת והדממת משאבה ובעת הפסקת חשמל בלתי מתוכנת, האל חוזר הבלתי מפקוד נסגר במהירות. עליית הלחץ הטרנזיאנטי עלולה ליצור הלם מים קיצוני וטריקה שתוביל לנזק ולהרס חלקים ממערכת המים.

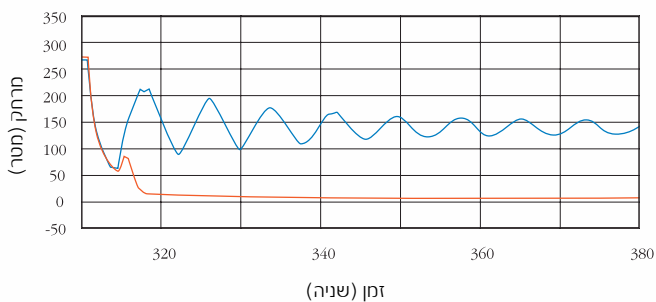
האל חוזר המפוקד הידראולית של א.ר.י הוא אחד הכלים היעילים ביותר וזמין למתכנן מערכת המים שהתקנתו עשויה למנוע הלמים וטריקות. אל חוזר זה ניתן לכוונן עדין המאפשר להתקינו בממשק רחב של הפעלות ומשטרי זרימה בתחנות השאיבה.

תכונות ויתרונות

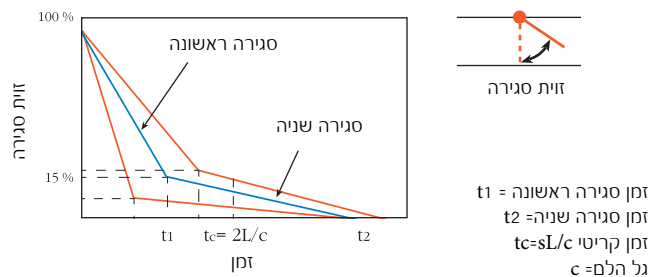
- האל חוזר המפוקד הידראולית של א.ר.י. תוכנן באופן חדשני למטרות בקרת הלמי מים.
- מערכת הפיקוד ההידראולית של המוצר מותאמת להתקנה על גבי שני דגמי האל חוזרים המקובלים בשוק:
- אל חוזר עם פתח עליון SWING TYPE CV
- אל חוזר מדף מטה TILTING DISC CV
- מידות אורך - זמין במידות אורך (FTF) בהתאמה לתקן ISO ובהתאמה לתקני EN.
- משקולות - אין צורך במשקולות, האקומולאטור של המערכת ההידראולית מספק את כוח הנגד הנדרש.
- פעולה בעת הפסקת חשמל - מעגל הבקרה ההידראולי פועל באופן עצמאי גם בעת הפסקת חשמל.
- כוונן הפתיחה - קצב / זמן פתיחת האל חוזר ניתן לכוונן על מנת למנוע הלם או טריקה בעת הפעלת המשאבה.
- כוונן הסגירה - קצב / זמן סגירת האל חוזר נתון לבקרה מלאה ומותאם לשני שלבים:
- שלב הסגירה המהירה בו נסגר המדף לכדי 80% ממהלך הסגירה. שלב זה ניתן לכוונן לקצב סגירה של 2 עד 10 שניות.
- שלב נעילת המדף. משלב סגירה של 80% ועד לסגירה מוחלטת. שלב זה ניתן לכוונן לקצב סגירה של 5 עד 300 שניות.
- מנגנון כוונן עדין - כוונן על ידי פיקה (cam)
- אטמי החלפה מהירה - אטמים מתכתיים ניתנים להחלפה מהירה.
- אטמי תושבת עמידים - אטמי תושבת המגוף עמידים לקורוזיה ללא צורך בתחזוקה.

דוגמא לגרף המראה את משטר הלחצים בעת ריקון הקו

מגוף במורד הזרם
מגוף במעלה הזרם

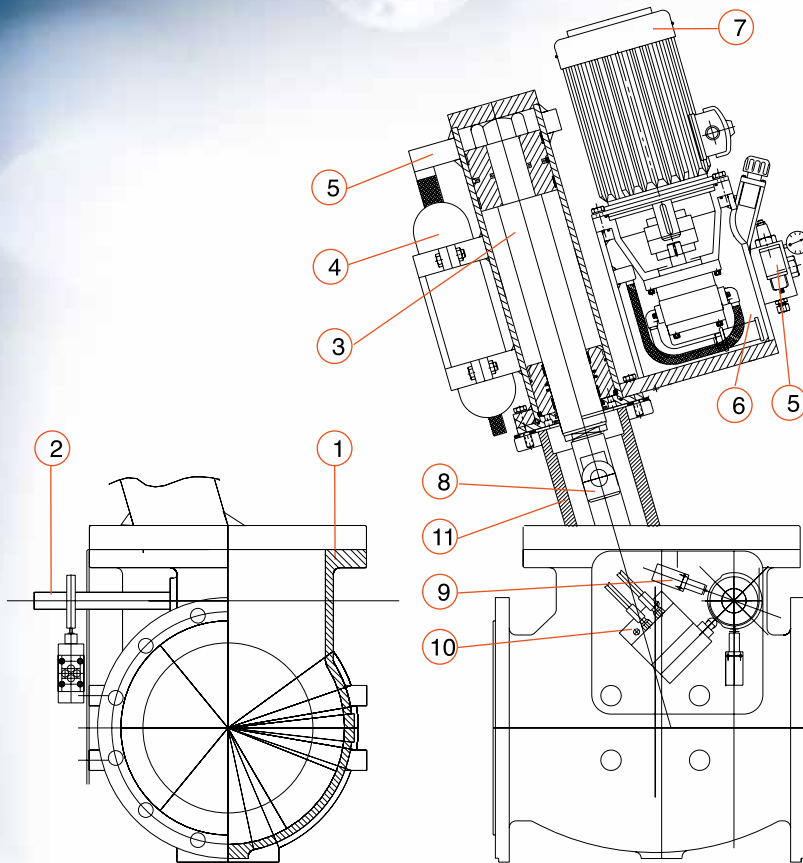


דוגמא לגרף המראה את משטר הלחצים בעת ריקון הקו



מיפרט חלקים NR-040 HC

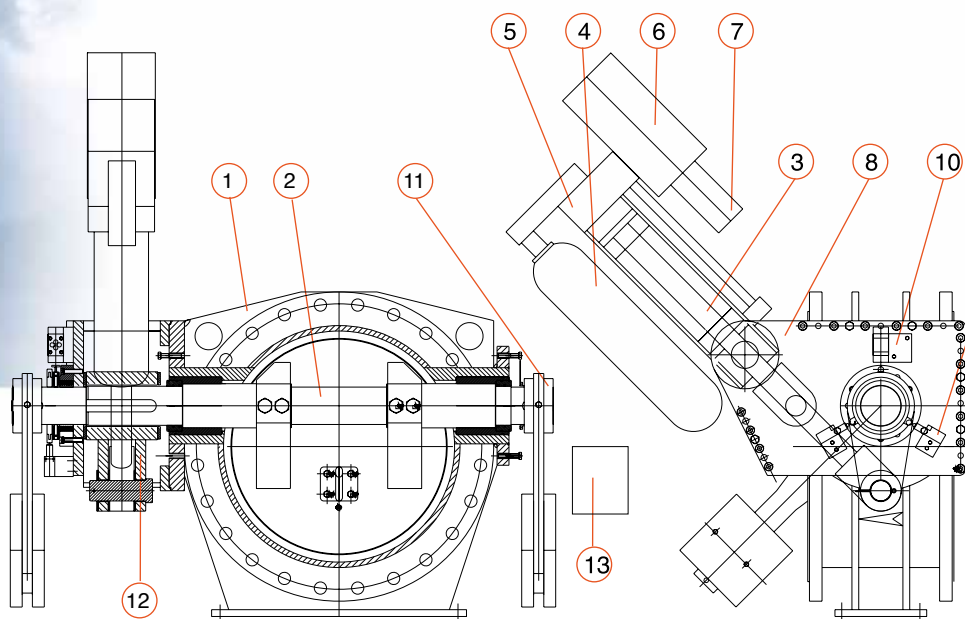
אל חוזר דגם מדף עם פתח עליון
עם מערכת בקרה ופיקוד הדראוולי



מס'	שם החלק
1.	גוף
2.	ציר
3.	בוכנה הדראוולית
4.	מצבר הדראוולי (אקומולטור)
5.	לוח פיקוד
6.	מיכל שמן
7.	מנוע חשמלי
8.	זרוע הפעלה
9.	מפסק גבול
10.	שסתום הדראוולי
11.	סמך למערכת הדראוולית

מיפרט חלקים NR-050 HC

אל חוזר דגם מדף מוטה
עם מערכת בקרה ופיקוד הדראוולי



מס'	שם החלק
1.	גוף
2.	ציר
3.	בוכנה הדראוולית
4.	מצבר הדראוולי (אקומולטור)
5.	לוח פיקוד
6.	מיכל שמן
7.	מנוע חשמלי
8.	סמך למערכת הדראוולית
9.	מפסק גבול
10.	שסתום הדראוולי
11.	משקולת
12.	זרוע הפעלה
13.	קופסאת פיקוד